

MDVH5281(-M) M-Bus

Stromwandleranschluss 5(6)A M-Bus



Wandlerstromzähler / Hutschienen / S0-Ausgang / M-Bus

Wandlerstrom - LCD Zähler / Indirekter Anschluss / MID lieferbar

M-bus und S0 Ausgang

4 tariffe

Kumulativen Index für jeder Tariff

Programmierbare Alarm

Mittel- und Maximalwerte pro Phase

Wirk- und Blind, Import und Export Energiemessung 4 Quadrante (P+,P-,Q1,Q2,Q3,Q4,S+,S-).

Rücksetzbare partielle, monatliche und Monat-1 Indexe

Modifizierbare Einstellungen vom Installateur

Multifunktion display / Auswahl- und Scrolltaste

6 TE Breite (105 mm)

Als Wechselstromzähler benützbar

IEC Art. Nr. : MDVH5281 M-Bus

MID Art. Nr. : MDVH5281-M M-Bus

BESCHREIBUNG

Der Zähler mißt den Verbrauch von der Wirkenergie und Blindenergie importiert und exportiert (4 Quadrante: Q1,Q2,Q3,Q4), im Wandleranschluss (5A) am 3x230/400V Netz mit einer Genauigkeit von 0,5 %. Er verfügt über eine M-Bus Schnittstelle sowie ein S0-Ausgang der als Alarm programmierbar ist.

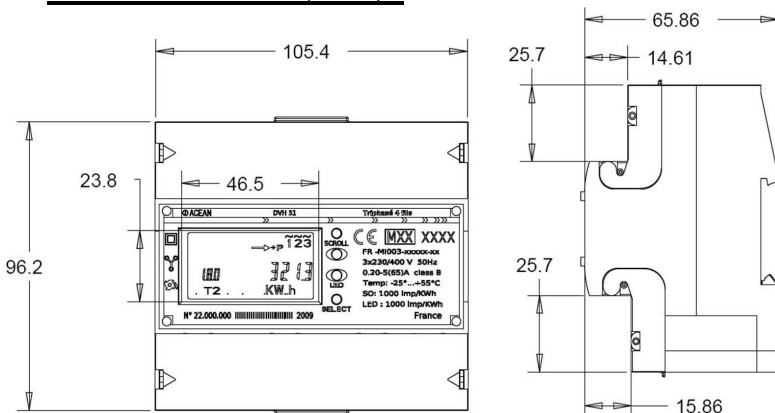
Das Messgerät ist einfach zu bedienen dank der Hutchiene und die Multifunktionsanzeige.

Verfügbar in zertifizierten MID Version (B & D)

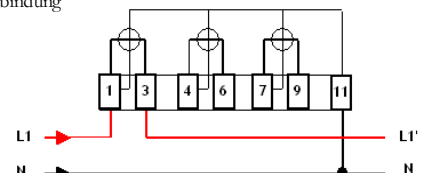
TECHNISCH :

Nennstrom:	TC 5(6)A
Wandlerverhältnis:	Einstellbar von 1 bis 900 (15 Mal einstellbar für MID Zähler)
Eingang Spannungsmessung	3 x 230/400 V (-20 % / +15%)
Maximal Verbrauch :	< 2 W und < 5VA
Messfrequenz:	50 Hz / 60 Hz
Anlaufstrom:	5 mA
Messgenauigkeit (Wirkenergie):	Klasse 0.5 S (IEC 62052-11 & 62053-22) Klasse C (MID EN50470-1 & 50470-3)
S0 Impulsausgang::	EN 62053-31 Norm
Impulsgewicht	gemäss dem Wandlerverhältnis
Impulsbreite (Vorgabeeinstellung):	30mS. Einstellbar von 30 bis 500 mS
S0 Ausgang:	Solid state Relay U max = 15 Vac -15 mA wirk.
LED	Gewicht: nach Wandlerverhältnis - Breite: 30mS
Tariffeingang:	0...230Vac-265Vac max / Z = 48kΩ
Schnittstelle:	M-bus Protokoll / 300 bis 9600 bps
Abmessungen:	105.4 x 96.20 mm x 65.86 (6TE Breite / Gewicht: 460g
Anschlussklemme::	6mm ² (Messung)-1,5mm ² (andere)
Drehmoment:	2 Nm+-10% (Messklemmen)
Schutzklasse:	IP51
Betriebstemperatur:	-25°C bis +55°C
Lagertemperatur:	-25°C bis +70°C
Montageort:	Innenraum
Mechanischen Umgebungsbedingungen:	M2 Klasse
Elektromagnetischen Umgebungsbedingungen:	E2 Klasse
Maximale Betriebsfeuchtigkeit:	75%

ABMESSUNGEN (mm) :



2 Draht-Verbindung



4 Draht-Verbindung

