

Produktübersicht

Unsere Produkte, Unser Engagement





ÜBER 40 JAHRE IM BEREICH EIGENSICHERHEIT UND INDUSTRIE- ELEKTRONIK



*Glisente Landrini
Präsident und Managing Director*

Elcon Instruments wurde 1970 von Glisente Landrini gegründet. Das Unternehmen ist ein anerkannter internationaler Leader im Bereich der Planung und Fertigung eigensicherer Produkte und Systeme. Mit GM International setzte sich Herr Landrini zum Ziel, Produkte und Dienstleistungen mit SIL-Einstufung auf dem neusten Stand der Technik für die Unterstützung eigensicherer Anwendungen in der Öl- und Gas-, Petrochemie- und Pharmabranche zu liefern.

Das Unternehmen entstand 1993, das Management besitzt jedoch über 40 Jahre Fachbranchenerfahrung mit Gefahrenbereichen und Industrie-Elektronik. Die Produkte von GM International wurden erfolgreich in Anlagen auf der ganzen Welt installiert, u.a. in Europa, Russland, Nordamerika, im Mittleren und Fernen Osten und in China.

Die Produkte von GM International verbinden alle Leitungen zwischen sicheren und gefährdeten Bereichen und sind eine grundlegende, wenn auch oft unterschätzte Ebene des Instrumentierungspakets.

Eigensichere Isolatoren beschränken den Stromfluss, um vor Explosionsgefahr zu schützen, während sie gleichzeitig ein hohes Verfügbarkeitsniveau sicherstellen, um sowohl die Betriebskontinuität als auch die Effektivität der Sicherheitsebene zu gewährleisten.



Sicherheit, Leistung und Zuverlässigkeit

UNSERE PRODUKTE, UNSER ENGAGEMENT

GM International entwirft, entwickelt und fertigt ein komplettes Sortiment eigensicherer und SIL-3-zertifizierter Geräte, die strengste Qualitätsanforderungen erfüllen, und garantiert höchste Produktionsstandards für eigensichere Anwendungen. Unsere Produkte werden in Automatisierungspaketen wie z. B. DCS - ESD - FGS - BMS - HIPPS - PLC - SCADA verschiedener Branchen eingesetzt: Öl und Gas, Petrochemie, Pharmazie, Düngemittel, Bergbau, Lebensmittel und Getränke, Marine.

SOZIALE VERANTWORTUNG

Wir entwerfen eigensichere und SIL-zertifizierte Geräte, um Unfällen vorzubeugen und die Gefahren für Mensch und Umgebung zu verstehen, zu handhaben und zu reduzieren. Die Zufriedenheit der Kunden ist unsere Art, soziale Verantwortung für den Beitrag zu einer nachhaltigen Entwicklung zu übernehmen, Auswirkungen auf das Klima zu beschränken und eine sichere, gesunde Arbeitsumgebung zu schaffen.

GM International hat vom TÜV die **SIL-3** -Zertifizierung des Managementsystems für Funktionale Sicherheit gemäß der Norm IEC 61508:2010 erhalten.



ZERTIFIZIERTE EIGENSICHERE PRODUKTE

Höchste Sicherheitsstufe

EIGENSICHERE PRODUKTE UND SIL-ZERTIFIZIERUNGEN NACH IEC 61508:2010

Die Produkte von GM International haben Eigensicherheitszertifizierungen von anerkannten benannten Stellen in der ganzen Welt erhalten. Zertifizierungen bestehen für ATEX (Europa), IECEx (International), UL/FM (USA und Kanada), EAC-EX (Russland CTU und Ukraine), NEPSI (China), PESO (Indien), TIIS (Japan), INMETRO (Brasilien). Alle Zertifizierungen können auf unserer Website heruntergeladen werden.

GM International bietet ein großes Sortiment von Produkten, die den strengsten Qualitäts- und Sicherheitsanforderungen entsprechen. Die Normen IEC61508 und IEC61511 stellen für die Branche einen Meilenstein in der Entwicklung höchster Sicherheitsstandards für die gesamte Lebensdauer von Sicherheitssystemen dar. Die meisten unserer Produkte sind SIL-zertifiziert, sowie auch unsere Planungs-, Fertigungs- und Verwaltungseinrichtungen (FSM); die entsprechenden Berichte und Zertifizierungen des TÜV können ebenfalls heruntergeladen werden.



Inhaltsverzeichnis

01

**EIGENSICHERE
ISOLATOREN**

Seite 06 (D5000 Serie)
Seite 10 (D1000 Serie)

02

SICHERHEITSRELAIS

Seite 14

03

**GALVANISCHE
ISOLATOREN**

Seite 18

04

NETZGERÄTE

Seite 22

05

**MULTIPLEXER-
SYSTEME**

Seite 30

06

ÜBERSpannungSSCHUTZ

Seite 34

07

**HART-
SCHNITTSTELLENLÖSUNG**

Seite 38

08

KLEMMLEISTEN

Seite 40

09

**FELD-
ANZEIGEN**

Seite 42

10

PRODUKTLISTE

Seite 44

11

**SCHULUNGEN UND
DIENSTLEISTUNGEN**

Seite 50

12

**SOFTWARE UND
ONLINE-TOOLS**

Seite 52

Eigensichere Isolatoren D5000 Serie

01

Eigensichere galvanische Isolatoren sind das einfachste und kostengünstigste Mittel, um Anwendungen in gefährdeten Bereichen eigensicher zu machen.



PLUSPUNKTE

- **Reduzierter Platzbedarf:** hohe Dichte: 6 mm pro Kanal
- **Geringerer Gesamtstrombedarf:** niedriger Stromverbrauch
- **Geringerer Kühlbedarf:** geringe Wärmeableitung
- **Hohe In- und Outdoor-Zuverlässigkeit:** zertifiziert für - 40 °C bis + 70 °C
- **Widerstandsfähigkeit gegenüber Überspannung:** 2,5 KV Isolierung
- **Von Drittparteien garantierte Daten:** SIL 3 (2) TÜV-Zertifizierung
- **Aktuelle gültige Norm:** zertifiziert nach IEC 61508:2010, Ed.2
- **Widerstandsfähigkeit in rauer Umgebung:** G3-konforme Beschichtung
- **Geringere Eigentumskosten:** für 20 Betriebsjahre zertifiziert
- **Verringertes Ersatzteilinventar:** Universalmontage (eigenständige DIN-Hutschiene, Leistungsbussystem und Klemmleisten)
- **Völlig unabhängige Dual-Kanäle:** doppelte Stromversorgung
- **Erleichterte Fehlersuche:** LED-Status-Anzeige

Aufbau



GEHÄUSE MERKMALE

- Hohe Kanaldichte dank innovativem Schaltungsdesign mit hochentwickelten oberflächenmontierten Komponenten
- Ein-, Zwei- und Vierkanal-Modelle
- Steckbare Schraubklemmleisten für Drähte bis zu 2,5 mm²
- Die Konfigurationskomponenten sind durch Abnahme der Seitenabdeckung oder über die Anschlussfrontblende leicht zugänglich

Hochleistung

Die **D5000 Serie** von GM International bietet Lösungen auf dem neusten Stand der Technik für **Höchstleistungen** bei eigensicheren Anwendungen; unsere Produkte wurden weltweit von **15 Prüfstellen** zertifiziert.

Voll automatisierte Montagelinie; 100 % komplette individuelle Tests; fortschrittliche Schaltungstechnik mit geringer Verlustleistung. Einsatz von Hochtemperaturkomponenten; kein Einsatz von Elektrolytkondensatoren; G3-konforme Beschichtung; für Vibration und hohe Luftfeuchtigkeit konzipiert; dies sind nur einige der Faktoren, die erstklassige Produkteigenschaften gewährleisten:

- Hohe Übertragungspräzision und Wiederholbarkeit der Signale
- Sehr geringe Wärmeableitung
- Hohe Zuverlässigkeit: SIL-Zertifizierung für 20 Jahre Nutzungsdauer



LÄNGERE LEBENSDAUER

Die Beständigkeit gegenüber höheren Temperaturen verbessert die Lebensdauer unter normalen Bedingungen.

- Betriebstemperatur zertifiziert für
- -40 °C bis +70 °C
- Sehr hohe Zuverlässigkeit bei extremen Umgebungsbedingungen
- G3-konforme Beschichtung
- Reduzierte Schrankgröße mit geringerem Lüftungsbedarf



GROSSES FUNKTIONSSPEKTRUM

- Über 25 Module für **SIL-2-** und **SIL-3-**Anwendungen gemäß IEC61508, IEC61511
- Galvanische 3-Wege-Isolation zur Vermeidung von Geräuschentwicklung und Massenschleifenproblemen, die Eigensicherheit ohne eine High-Integrity-Sicherheitserdung gewährleistet
- Ein Leitungsfehleralarm erfasst Leitungsbrüche und Kurzschlüsse von Feldkabeln
- Optional: Leistungsbusanschluss für DIN-Hutschiene
- Standard-Klemmleiste mit benutzerdefinierten Anschlüssen für den Einbau in benutzerdefinierten Klemmleisten
- Elektromagnetische Verträglichkeit gemäß EN61000-6-2, EN61000-6-4, EN61326-1, EN61326-3-1 für Sicherheitssysteme
- Große Auswahl an DC-Netzgeräten (18-30 VDC)
- Zertifizierung für Marinautauigkeit

Betriebstemperatur
zertifiziert
von -40 °C
bis +70 °C

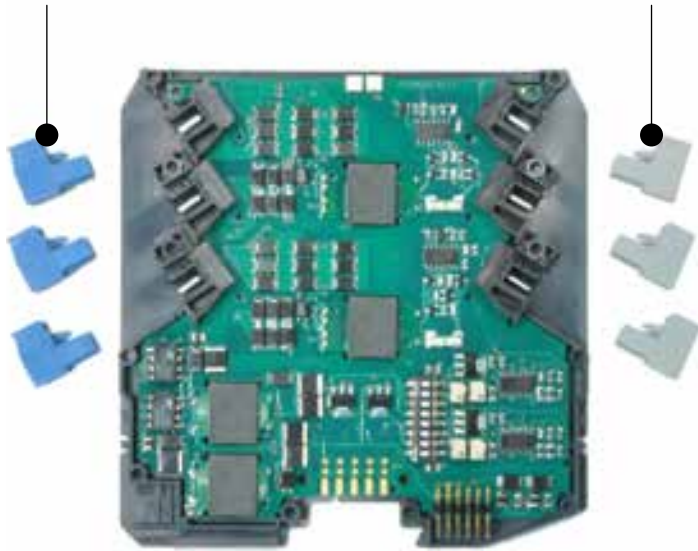
Universalmontageeinheiten

Ein und dieselbe Einheit ist für alle Anwendungen geeignet, um Platz zu sparen.

- Eigenständige DIN-Rail-Geräte
- Benutzerdefinierte und Standard-Klemmleisten
- Leistungsbus für Standard TS 35 DIN-Hutschiene

Blaue Klemmleisten für gefährdete Bereiche

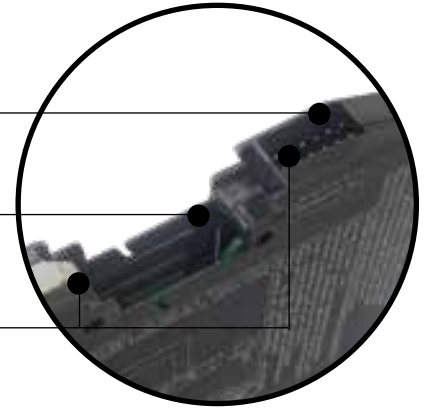
Graue Klemmleisten für sichere Bereiche



Klemmleistenanschluss

Leistungsbusanschluss

Hutschienenmontage

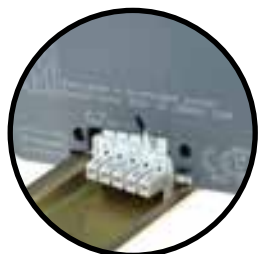


Verbesserte Leistungsbusmontage

24-VDC -Versorgungsspannung kann direkt am Modul angelegt werden, durch direkten Anschluss an die steckbare Klemmleiste der einzelnen Module oder über das Leistungsbussystem. Das System besteht aus Standard-Hutschienenmodulen, die auf Hutschienen-Busanschlüssen montiert sind. Pro Gehäusekasten ist eine Stromkapazität von 8 A zulässig. Es können jederzeit Module herausgenommen werden, ohne den Busanschluss abzustecken; dieser bleibt an der DIN-Hutschiene. Auf geeigneten Modellen gibt es einen Kommunikationsbus zur Übertragung über Modbus an den DCS PLC Logic Solver. Auf dem Busanschluss steht eine kumulative Fehleralarmanzeige zur Verfügung.

Das Speisemodul D5202S der redundanten Stromversorgung gewährleistet den SPST-Relaiskontakt für allgemeine und Stromversorgungsfehler; beide Versorgungsspannungen werden unabhängig voneinander überwacht.

- Redundante 4-Ampere-Stromversorgung mit Alarm
- Remote-Alarmanzeige
- Die Module können für zusätzliche Redundanz kombiniert werden



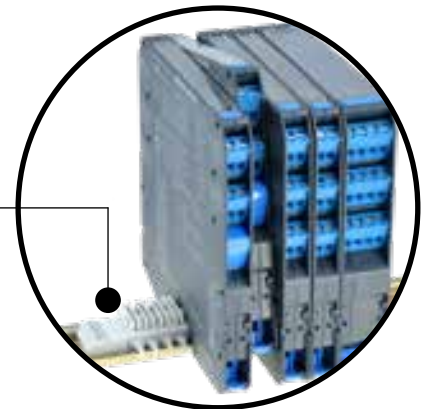
Bus-Steckverbinder



Bus-Anschlussklemme



Endklammer für Hutschiene



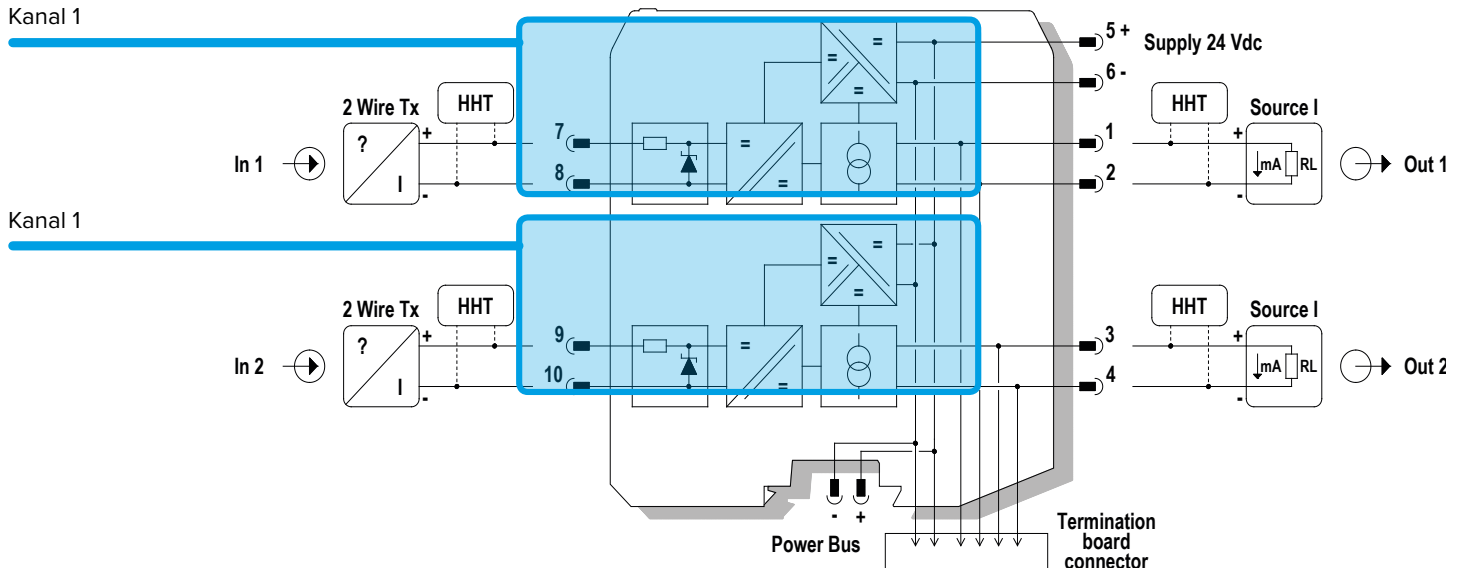
Benutzerdefinierte Klemmleisten für den einfachen Anschluss von Geräten folgender Hersteller erhältlich:

- | | | | | |
|----------|-----------|-------------|-------------|------------|
| • ABB | • Foxboro | • Honeywell | • Schneider | • Triconex |
| • Bailey | • Hima | • Invensys | • Siemens | • Yokogawa |

Spezielle Zweikanal-Funktion

Durch Verwendung zweier völlig unabhängiger Stromversorgungskreise für jedes Dual-Kanal-Modul bleibt die Einkanal-Integrität bei gleichzeitiger Verringerung von Platzbedarf und Installationskosten erhalten. Die SIL-3-Module von GM International bieten die Unabhängigkeit zweier einzelner Kanäle und eine beispiellose Dichte von 6 mm pro Kanal.

Es gibt keine gemeinsamen Komponenten, da beide Kanäle SIL-3-zertifiziert sind und ohne strukturelle Beschränkung verwendet werden können.



Konfiguration- swerkzeuge und Software

Die **SWC5090 Software** wurde für die Bereitstellung einer PC-Benutzerschnittstelle für die Konfiguration geeigneter D5000- und D5200-Module über PPC5092-Adapter konzipiert.

Sie erleichtert dem Benutzer:

- das Lesen und Schreiben der Konfigurationsparameter der Einheit
- die Speicherung und Wiederherstellung von Daten auf und von lokalen Festplatten für Backups und zur Archivierung
- das Zurücksetzen von Konfigurationen auf die Werkseinstellungen
- die Überwachung von Eingabewerten in Echtzeit für Tests oder die Fehlersuche
- Ausdruck eines Berichts mit den Konfigurationsparametern und anderen Informationen

SWC5090 ist auf unserer Website kostenlos erhältlich: www.gminternational.com

Einfache
USB
konfiguration



Die PPC5092-Schnittstelle ermöglicht die Konfiguration von D5000- und D5200-Modulen über die SWC5090-Software. Die Module werden über USB gespeist und benötigen daher keine externe Stromversorgung, während sie programmiert werden. PPC5092 wird mit einem Mini-USB-Kabel und einer CD-Rom mit der SWC5090-Software geliefert.



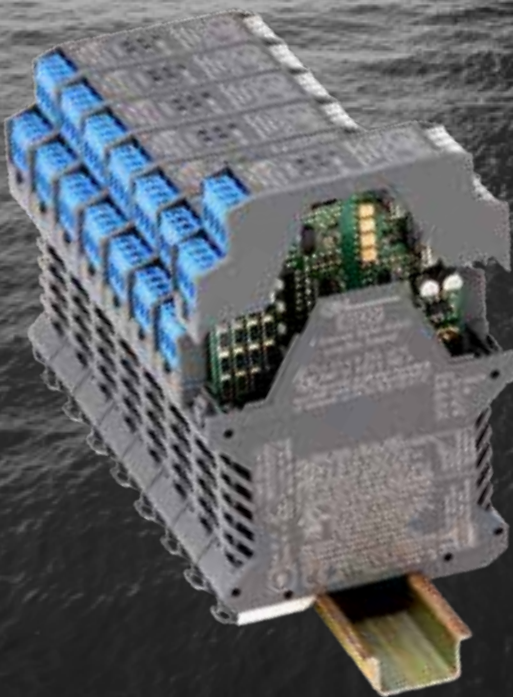
Eigensichere Isolatoren D1000 Serie

01

Eigensichere Barrieren dienen als Schnittstelle der für Prozessmessungen eingesetzten Feldgeräte in gefährdeten Anlagenbereichen.

Die **eigensichere Barriere der D1000-Serie von GM International** ist unübertroffen, was Zuverlässigkeit und Leistungsstärke anbelangt, und bietet eine Vielfalt einfacher und kosteneffektiver technologischer Lösungen für die Eigensicherheit in gefährdeten Bereichen und Divisionen.

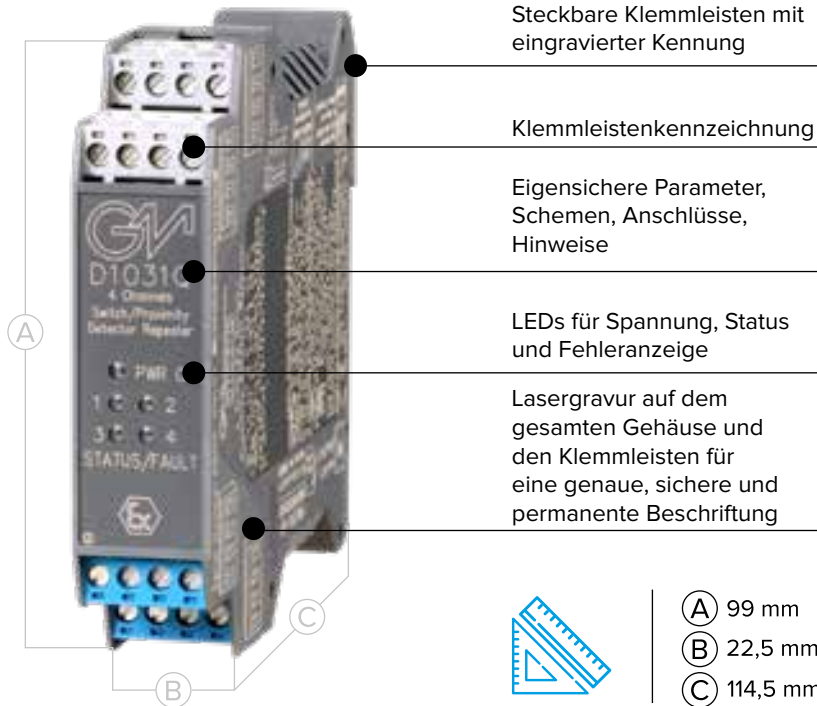
Die komplette Bandbreite eigensicherer Barrieren der D1000-Serie sind für SIL-3- und SIL-2-Anwendungen nach **IEC 61508** und **IEC 61511** geeignet.



PLUSPUNKTE

- **Geringerer Platzbedarf** hohe Dichte, 4 Kanäle
- **Volle Anwendungsbandbreite** alle Ein- und Ausgänge verfügbar
- **Verringertes Ersatzteilinventar** als universeller Ein-/Ausgang erhältlich
- **Indoor- und Outdoor-Zuverlässigkeit** zertifiziert für -40 °C bis +60 °C
- **Überspannungsfestigkeit** 1,5 KV Isolierung
- **SIL 3 (2) TÜV-Zertifizierung:** von Drittparteien garantierte Daten
- **Einfache Installation:** DIN-Hutschienen- und Leistungsbusmontage
- **Wartungsfreundlich:** Einschubgehäuse
- **Aktuelle gültige Norm** zertifiziert nach IEC 61508:2010, Ed.2
- **Unabhängige, SIL-zertifizierte Dual-Kanäle:** doppelte Stromversorgung

Aufbau



Steckbare Klemmleisten mit eingravierter Kennung

Klemmleistenkennzeichnung

Eigensichere Parameter, Schemen, Anschlüsse, Hinweise

LEDs für Spannung, Status und Fehleranzeige

Lasergravur auf dem gesamten Gehäuse und den Klemmleisten für eine genaue, sichere und permanente Beschriftung



GEHÄUSE MERKMALE

- Hohe Kanaldichte dank innovativem Schaltungsdesign mit hochentwickelten oberflächenmontierten Komponenten
- Ein-, Zwei- und Vierkanal-Modelle
- Steckbare Schraubklemmleisten für Drähte bis zu 2,5 mm²
- Einschubplatine kann zur Konfiguration herausgenommen werden



- Ⓐ 99 mm
- Ⓑ 22,5 mm
- Ⓒ 114,5 mm

Neues und kosteneffektives Design zur Erleichterung der Installation

Die **D1000-Serie** besitzt ein neues Design, das Installation und Betrieb einfach und sicher macht. Zu den **Hauptmerkmalen** gehören steckbare blaue und graue Klemmleisten zur Erleichterung der Installation und eine Einschubplatine, die für den Kundendienst und Wartungsarbeiten leicht herausgenommen werden kann. Die Konfiguration erfolgt über DIP-Schalter, um das Setup beim Kunden zu vereinfachen.



HOCHLEISTUNG

- Hohe Übertragungspräzision und Wiederholbarkeit der Signale
- Fortschrittliche Schaltungstechnik mit geringer Verlustleistung, damit sich die Module trotz ihrer hohen Funktionalität beim Betrieb nicht erhitzen
- Niedriger Stromverbrauch
- SMD-Montage für hohe Lebensdauer und Zuverlässigkeit
- Großer Betriebstemperaturbereich (-20 / +60 °C)
- 2 Module (D1130 - D1180) können mit 85 bis 264 VAC, 50-400 Hz, oder 100 bis 350 VDC gespeist werden



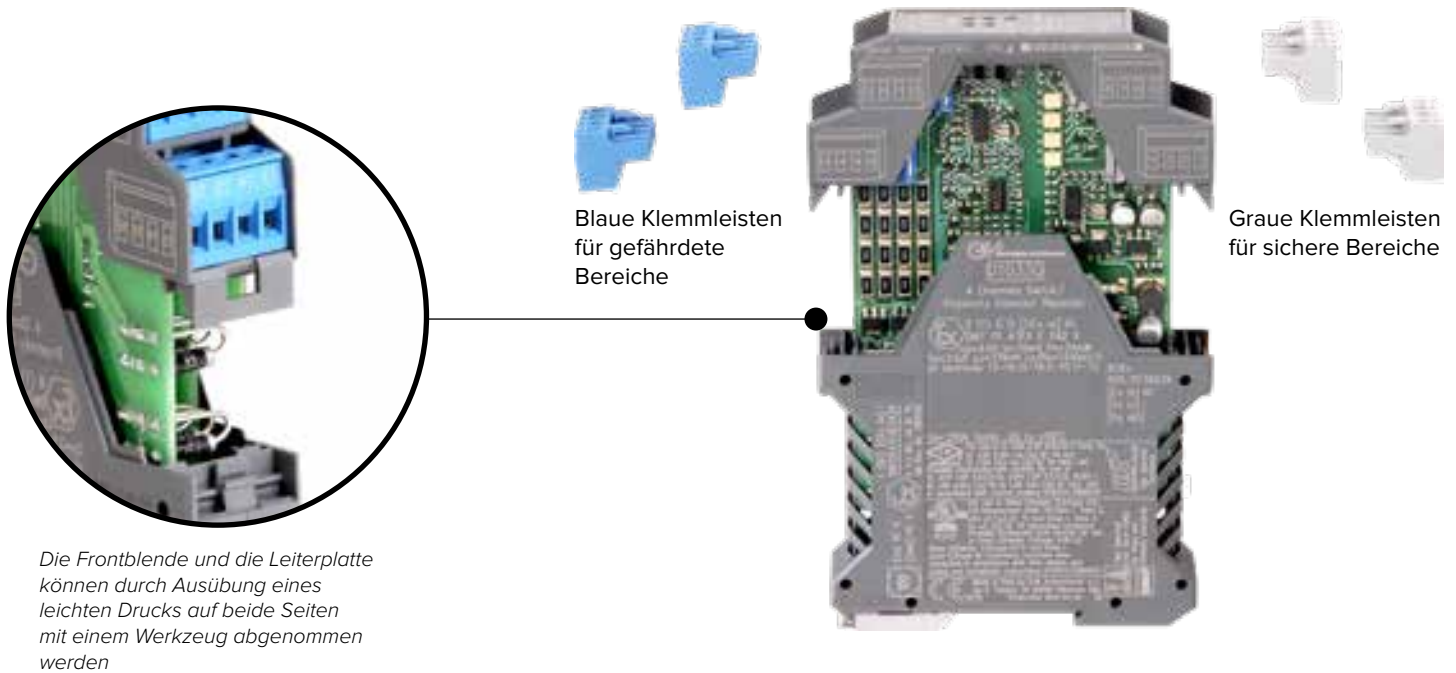
GROSSES FUNKTIONSSPEKTRUM

- Große Bandbreite digitaler und analoger Ein- und Ausgänge
- Auf 2 A ausgelegte Relaiskontakte für die direkte Schaltung hoher Lasten
- Galvanische 3-Wege-Isolation zur Vermeidung von Geräusentwicklung und Massenschleifenproblemen und Gewährleistung von Eigensicherheit ohne High-Integrity-Sicherheitserdung
- Ein Leitungsfehleralarm erfasst Leitungsbrüche und Kurzschlüsse von Feldkabeln
- Optional: Leistungsbushgehäuse

Geringerer Stromverbrauch, höhere Funktionalität

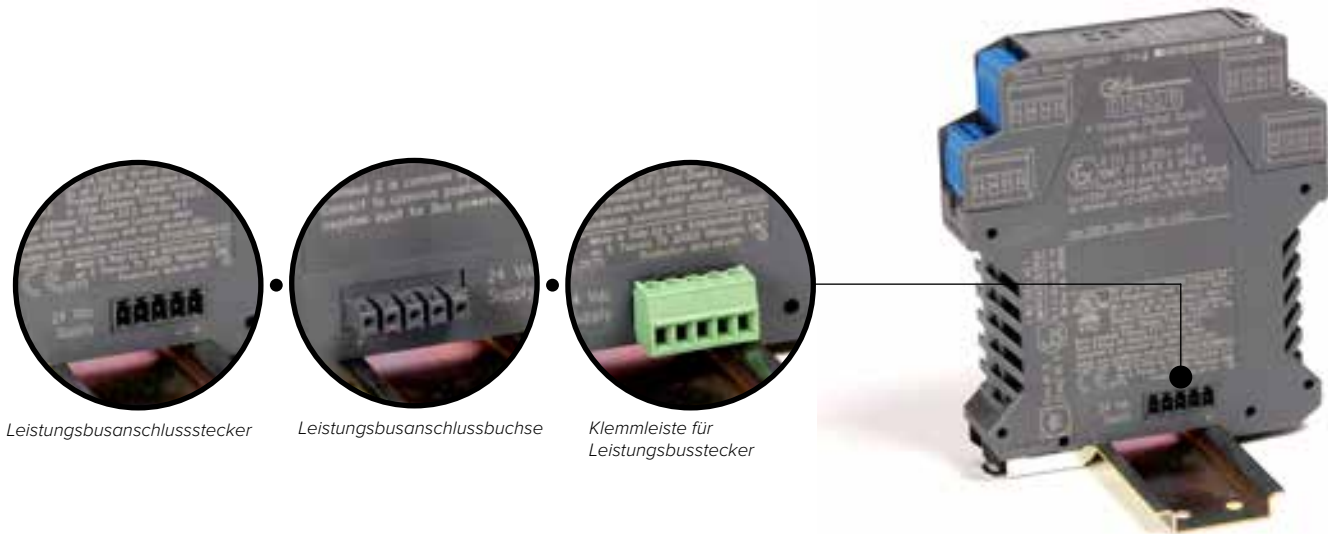
Packungsdichte

- Standardmäßige 35-mm-Hutschienenmontage
- Hohe Packungsdichte mit bis zu 176 E/A-Kanäle pro Hutschienenmeter
- Das Leistungsbusgehäuse verringert erheblich den Kabel-, Kosten- und Platzbedarf



Verbesserte Leistungsbusmontage

Die 24-VDC-Versorgungsspannung kann direkt am Modul angelegt werden, durch direkten Anschluss an die steckbare Klemmleiste der einzelnen Module oder **über das Leistungsbussystem**. Bei Anwendung des als Optional erhältlichen D1000-Leistungsbusdesigns kann das Leistungsbussystem, das eine zulässige Stromkapazität von maximal **8 A** besitzt, direkt mit 12-24 VDC versorgt werden. Bei Anwendung des Leistungsbusses entfallen die Versorgungskontakte auf der Klemmleiste, um einen Kurzschluss zu vermeiden. Kein Bedarf für ein kompliziertes, unter Spannung stehendes Hutschienensystem: die D1000-Serie ermöglicht die Nutzung des Leistungsbussystems durch eine einfache Veränderung am Gehäuse.



Benutzerdefinierte Klemmleisten für den einfachen Anschluss von Geräten folgender Hersteller erhältlich:

- | | | | |
|-----------|-------------|---------------|------------|
| • ABB | • Foxboro | • ICS Triplex | • Siemens |
| • Bailey | • Hima | • Invensys | • Triconex |
| • Emerson | • Honeywell | • Schneider | • Yokogawa |

Konfigurationswerkzeuge und Software



PPC 1090

PPC 1092

PPC 1090 tragbarer Taschen-Konfigurator

Der kleine und handliche tragbare Taschen-Konfigurator PPC1090 dient zur Programmierung der Konfigurationsparameter von Modulen der D1000-Serie wie: Art der Eingangssensoren, Ein- und Ausgangsbereiche, Burnout-Bedingungen, Alarmmodus hoch/niedrig, Relais NE/ND, Alarmauslösepunkt, Schaltdifferenz und ON/OFF-Alarmverzögerungen. Der Konfigurator wird durch die Einheit mit Strom versorgt und kann ohne Trennung des Moduls eingeschoben werden.

Serieller Adapter PPC 1092

Der Adapter PPC1092 dient als Schnittstelle zwischen dem PC und den Modulen der D1000-Serie, um eine komplette Konfiguration der Ein-/Ausgangs- und Alarmparameter zu ermöglichen. Im Lieferumfang sind die erforderlichen Kabel, ein USB-zu-RS-232-Adapter und eine CD-Rom mit der Software SWC1090 enthalten. Die Software SWC1090 kann auch auf unserer Website heruntergeladen werden.

Software SWC1090

Die Software SWC1090 wurde zur Bereitstellung einer PC-Benutzerschnittstelle für die Konfiguration programmierbarer D1000-Module konzipiert. Sie erleichtert dem Benutzer:

- das Lesen und Schreiben der Konfigurationsparameter der Einheiten
- die Speicherung und Wiederherstellung von Daten auf und von lokalen Festplatten für Backups und zur Archivierung
- das Zurücksetzen von Konfigurationen auf die Werkseinstellungen
- die Überwachung von Eingangswerten über den USB/COM-Port
- Ausdruck eines Berichts mit den Konfigurationsparametern und anderen Informationen

Die Software SWC1090 kann auf unserer Website kostenlos heruntergeladen werden.

EI1000ADP Serie Elcon-Adapters

GM International bietet Kontinuität beim Kundendienst für Geräte der Elcon-1000-Serie (beim Hersteller nicht länger erhältlich).

Merkmale

- ATEX-, FM-, FM-C-Zertifizierung
- Austauschbarkeit mit allen Modulen der Elcon-1000-Serie
- Möglichkeit des Austauschs obsoleter Module ohne Veränderung der Verdrahtung oder der Anschlüsse
- Für die Installation auf bereits vorhandenen Elcon-Platinen konzipiert
- Kennzeichnung entspricht der Elcon-Ersatzteilnummer

Elcon-Adapter
ausgestecktElcon-Adapter
eingesteckt

Sicherheitsrelais

02

Wenn ein Relais für den Einsatz in einer Sicherheitsfunktion erforderlich ist, muss dieses der Norm IEC 61508 und der einschlägigen Industrienorm entsprechen (z. B. 61511).
Typische Fälle:

- Die Steuerung entspricht nicht dem Leistungsbedarf (V oder A)
- Vervielfältigung der Kontakte erforderlich
- Sicherheitsfunktion der Steuerung muss umgekehrt werden

SIL-zertifizierte Relais werden nicht nur in der Öl- und Gasbranche oder in der Petrochemie eingesetzt; sie spielen auch in vielen anderen Bereichen eine wichtige Rolle:

- Eisenbahn
- Seilbahn- und Liftanlagen
- Energieverteilung
- Ein Versagen des Relais kann jederzeit einen schweren Unfall verursachen



PLUSPUNKTE

- **Geringerer Platzbedarf** hohe Dichte: 12,5/22,5 mm pro Kanal
- **Vollständige Zertifizierung durch Drittparteien** Spule-zu-Kontakt mit SIL2/3-Zertifizierung des TÜV
- **Echte Zuverlässigkeit:** kompatibel mit LM-Impulsen von DO-Karten
- **Reduziert Platzbedarf//technische Kosten** intelligente Leitungs-/Lastüberwachung mit transparenter Fehleranzeige (keine Zusatzkontakte)
- **Geringere Eigentums-/Wartungskosten:** T-Proof-Zeiten 10/20 Jahre
- **Verringertes Ersatzteilinventar** Universalhalterung: DIN-Hutschiene und Klemmleisten;
- **Höhe In- und Outdoor-Zuverlässigkeit** zertifiziert für - 40 °C bis + 70 °C
- **Völlig unabhängige Dual-Kanäle:** duale Kreisläufe
- **Volle Anwendungsbandbreite** Module erhältlich mit 5- und 10-Ampere-Kontakt, NE/ND-Betrieb
- **Widerstandsfähigkeit in rauer Umgebung:** G3-konforme Beschichtung
- **Zuverlässige Schaltvorgänge:** vergoldete Relaiskontakte



Aufbau



GEHÄUSE MERKMALE

- Hohe Kanaldichte dank innovativem Schaltungsdesign mit hochentwickelten oberflächenmontierten Komponenten
- Ein-, Zwei- und Vierkanal-Modelle
- Steckbare Schraubklemmleisten für Drähte bis zu 2,5 mm²
- Die Konfigurationskomponenten sind durch Abnahme der Seitenabdeckung oder über die Anschlussfrontblende leicht zugänglich

Leitungs- und Lastüberwachung



VON GM INTERNATIONAL PATENTIERTE DIAGNOSEFUNKTIONEN

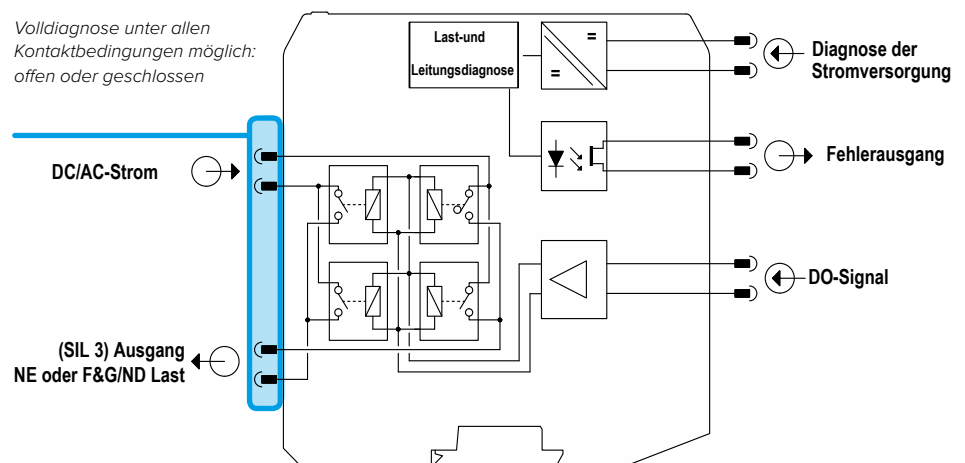
- Funktioniert unter allen Lastbedingungen: ON/OFF
- Funktioniert mit OFFENEM/ GESCHLOSSENEM Relais
- Bestimmte Einheiten können per Software konfiguriert werden
- Geeignet für **NE/ND**- und AC/DC-Lasten
- **Transparente** Fehleranzeige für kompatible Systeme
- **Überwachung:**
 - Lastversorgungsspannung
 - Laststrom
 - Lastwiderstand
 - Erdschluss
 - Interne Relaispulen

SIL-zertifizierte Relais werden in kritischen Schleifen eingesetzt, die eine sorgfältige **Leitungs- und Lastüberwachung** erfordern. Bei Anwendung des Prinzips „De-energize-to-safety“ bewirkt ein Draht bzw. eine Spule den Sicherheitszustand. Bei Anwendung des Prinzips „Energize-to-safety“ bewirken Leitungsdefekte einen gefährlichen Zustand. In beiden Fällen spielt die **Fehlererkennung eine wichtige oder sogar unverzichtbare Rolle**.

Eine weitere Diagnosefunktion ist die Lastüberwachung zur Vorbeugung von Fehlauflösungen oder Überprüfung des Zustands der individuellen Spule in einem redundanten Magnetventil. In **Feuer- und Gassystemen** ist **Leitungsdiagnose ein Muss** und wird durch das NFPA-72-Gesetz (Nationales Gesetz über Brandmelder und Signalgeber) geregelt.

Die Diagnosefunktion des Kontrollsystems ist so konzipiert, dass sie funktioniert, wenn kein Gerät zwischen dem Kontrollsystem und der Last zwischengeschaltet ist. Wenn sich ein Relais in der Schleife befindet, **stoppt die Diagnosefunktion am Relaiseingangskreis** (Spule). Für die Leitungsüberwachung vom Feldgerät zum Steuergerät ist ein SIL-Relais mit integriertem Diagnosekreislauf erforderlich. Die Relais von GM International **führen die Diagnose** von Last, Verdrahtung, Stromversorgung und internen Spulen **unter allen Betriebsbedingungen** durch; sie stellen einen unabhängigen Alarmkontakt zur Verfügung und übertragen die Fehleranzeige transparent an kompatible DO-Karten.

Volldiagnose unter allen Kontaktbedingungen möglich: offen oder geschlossen



Universalmontageeinheiten

Ein und dieselbe Einheit ist für alle Anwendungen geeignet, um Platz zu sparen.

- Eigenständige DIN-Rail-Geräte
- Benutzerdefinierte und Standard-Klemmleisten
- Leistungsbus für Standard TS 35 DIN-Hutschiene

Klemmleisten für Feldanschlüsse

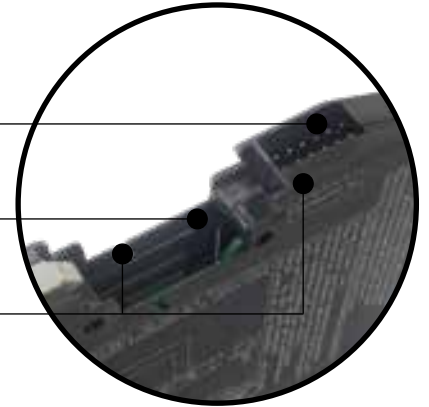
Klemmleisten für Anschlüsse im Kontrollraum



Klemmleistenanschluss

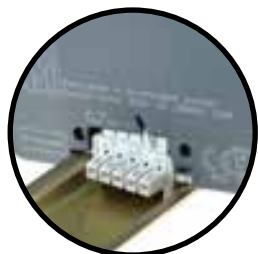
Leistungsbusanschluss

Hutschienenmontage



Verbesserte Leistungsbusmontage

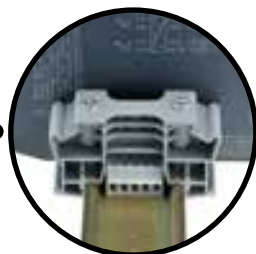
24-VDC -Versorgungsspannung kann direkt am Modul angelegt werden, durch direkten Anschluss an die steckbare Klemmleiste der einzelnen Module oder über das Leistungssystem. Das System besteht aus Standard-Hutschienenmodulen, die auf Hutschienen-Busanschlüssen montiert sind. Pro Gehäusekasten ist eine Stromkapazität von 8 A zulässig. Es können jederzeit Module herausgenommen werden, ohne den Busanschluss abzustecken; dieser bleibt an der DIN-Hutschiene. Auf geeigneten Modellen gibt es einen Kommunikationsbus zur Übertragung über Modbus an den DCS PLC Logic Solver. Auf dem Busanschluss ist eine kumulative Fehleralarmanzeige verfügbar.



Bus-Steckverbinder



Bus-Anschlussklemme



Endklammer für Hutschiene



Benutzerdefinierte Klemmleisten für den einfachen Anschluss von Geräten folgender Hersteller erhältlich:

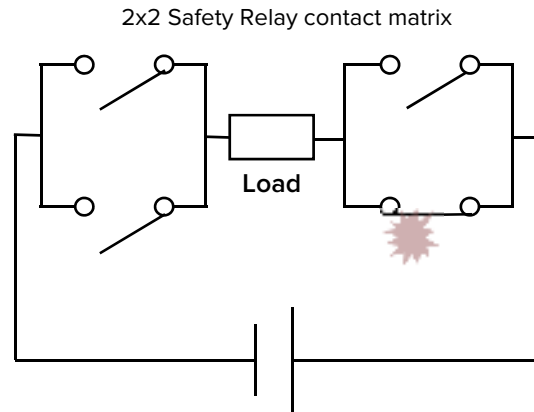
- | | | | | |
|----------|-----------|-------------|-------------|------------|
| • ABB | • Foxboro | • Honeywell | • Schneider | • Triconex |
| • Bailey | • Hima | • Invensys | • Siemens | • Yokogawa |

Hohe Verfügbarkeit

Dank der **spezifischen Kontaktanordnung** gewährleisten die Relaismodule von GM International ein höheres Sicherheitsniveau bei gleichzeitiger **Verbesserung der Prozessverfügbarkeit**.

- **SIL 3:** ein einziger Fehler reicht nicht aus, um einen gefährlichen Ausfall zu bewirken
- **Verfügbarkeit:** ein einziger Fehler genügt nicht für eine Fehlauflösung der Last

Sicherheit
und
Verfügbarkeit
gleichzeitig

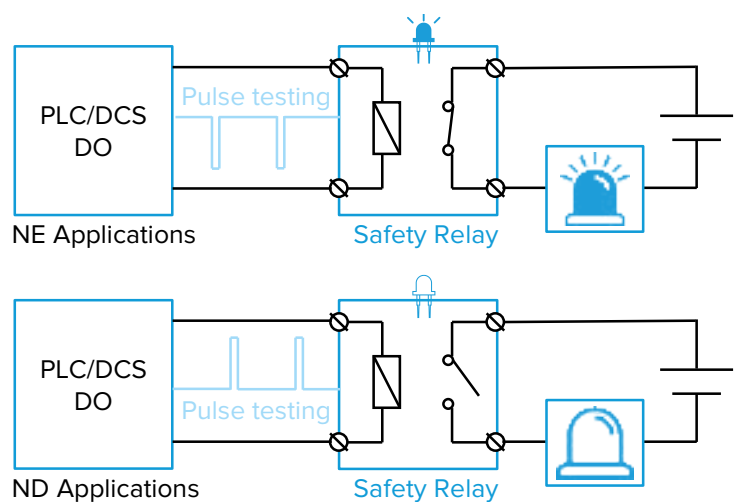


Kompatibilität der Leitungsüberwachungsimpulse

Leitungsüberwachungsimpulse werden von DO-Karten erzeugt, um die Integrität der Leitung und Last bei Ruhe- oder Arbeitsstrom zu überprüfen. Die Relais von GM International sind mit Leitungsüberwachungsimpulsen jeder Art kompatibel und **diene zur Vorbeugung von:**

- Flattern des Relaiskontakts
- Fehlaktivierung/-deaktivierung der Last
- Vorzeitige Beschädigung der Relaiseinheit

Kompatibel mit jeder
Art von DO-Karte
für die
Leitungsüberwachung



Galvanische Isolatoren

D6000 Serie

03

Die neuen galvanischen GM-International-Isolatoren zur Universalmontage sind ein einfaches und kostengünstiges Mittel für die Implementierung von Isolierungen in nicht gefährdeten Anwendungen, die eine SIL-Zertifizierung und/oder hohe Zuverlässigkeit erfordern.



PLUSPUNKTE

- **SIL 2:** TÜV-Zertifizierung nach IEC 61508:2010, Ed.2
- **Geringerer Platzbedarf Hohe Dichte:** jeweils 1, 2, 4 oder 8 Kanäle
- **Einfache Installation/Konfiguration:** konfigurierbar über DIP-Schalter
- **Schnellere Antwortzeiten, weniger Ausfallzeiten:** LED-Anzeige für Spannung, Signalstatus und Leitungsstörung;
- **Geringere Eigentumskosten** für 20 Betriebsjahre zertifiziert
- **Verringertes Ersatzteilinventar** Universalmontage (eigenständige DIN-Hutschiene, Leistungsbussystem und Klemmleisten)
- **Verbesserte Zuverlässigkeit** niedriger Stromverbrauch und geringe Wärmeableitung;
- **Hohe Zuverlässigkeit In- und Outdoor** zertifiziert für - 40 °C bis + 70 °C
- **RS-485 Modbus** -Ausgangsausführung erhältlich

Aufbau



GEHÄUSE MERKMALE

- Hohe Kanaldichte (3/6/12 mm pro Kanal) dank innovativem Schaltungsdesign mit hochentwickelten oberflächenmontierten Komponenten
- Ein-, Zwei- und Vierkanal-Modelle
- Steckbare Schraubklemmleisten für Drähte bis zu 2,5 mm²
- Die Konfigurationskomponenten sind durch Abnahme der Seitenabdeckung oder über die Anschlussfrontblende leicht zugänglich

Verbesserte galvanische Isolatoren

Die SIL-2-zertifizierten Isolatoren von GM International sind für die Anwendung in allen Industriebranchen geeignet und gewährleisten höchste Zuverlässigkeit und Verfügbarkeit durch den Einsatz von Hochtemperaturkomponenten und Schaltungstechnik mit geringer Verlustleistung.

Durch Vermeidung von Elektrolytkondensatoren und den Einsatz hochmoderner Techniken für Montage und Testverfahren wird eine Nutzdauer von 20 Jahren erreicht.



LÄNGERE LEBENSDAUER

Die Beständigkeit gegenüber höheren Temperaturen verbessert die Lebensdauer unter normalen Bedingungen.

- Betriebstemperatur zertifiziert für -40 °C bis +70 °C
- Sehr hohe Zuverlässigkeit bei extremen Umgebungsbedingungen
- G3-konforme Beschichtung
- Reduzierte Schrankgröße mit geringerem Lüftungsbedarf



GROSSES FUNKTIONSSPEKTRUM

- Module für **SIL-2**-Anwendungen gemäß IEC61508, IEC61511
- Galvanische 3-Wege-Isolierung zur Vermeidung von Geräuschentwicklung und Massenschleifenproblemen
- Ein Leitungsfehleralarm erfasst Leitungsbrüche und Kurzschlüsse von Feldkabeln
- Optional: Leistungsbusanschluss für DIN-Hutschiene
- Standard-Klemmleiste mit benutzerdefinierten Anschlüssen für den Einbau in benutzerdefinierte Klemmleisten
- Elektromagnetische Verträglichkeit gemäß EN61000-6-2, EN61000-6-4, EN61326-1, EN61326-3-1 für Sicherheitssysteme
- Konfigurierbarer DIP-Schalter für ein einfaches Feld-Setup;
- LED-Anzeige für Spannung, Signalstatus und Leitungsstörung
- Die Module ermöglichen eine DC-Stromversorgung für eine große Bandbreite von 24-VDC-Anwendungen (18-30 VDC)

Betriebstemperatur
zertifiziert

von -40 °C
bis +70 °C

Universalmontageeinheiten

Ein und dieselbe Einheit ist für alle Anwendungen geeignet, um Platz zu sparen.

- Eigenständige DIN-Rail-Geräte
- Benutzerdefinierte und Standard-Klemmleisten
- Leistungsbus für Standard TS 35 DIN-Hutschiene

Klemmleisten für Feldanschlüsse

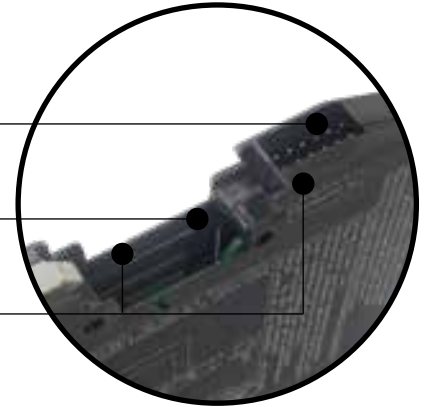
Klemmleisten für Anschlüsse im Kontrollraum



Klemmleistenanschluss

Leistungsbusanschluss

Hutschienenmontage

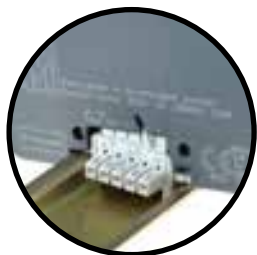


Verbesserte Leistungsbusmontage

24-VDC-Versorgungsspannung kann direkt am Modul angelegt werden, durch direkten Anschluss an die steckbare Klemmleiste der einzelnen Module oder über das Leistungsbusssystem. Das System besteht aus Standard-Hutschienenmodulen, die auf Hutschienen-Busanschlüssen montiert sind. Pro Gehäusekasten ist eine Stromkapazität von 8 A zulässig. Es können jederzeit Module herausgenommen werden, ohne den Busanschluss abzustecken; dieser bleibt an der DIN-Hutschiene. Auf geeigneten Modellen gibt es einen Kommunikationsbus zur Übertragung über Modbus an den DCS PLC Logic Solver. Auf dem Busanschluss ist eine kumulative Fehleralarmanzeige verfügbar.

Das Speisemodul D5202S der redundanten Stromversorgung gewährleistet den SPST-Relaiskontakt für allgemeine und Stromversorgungsfehler; beide Versorgungsspannungen werden unabhängig voneinander überwacht.

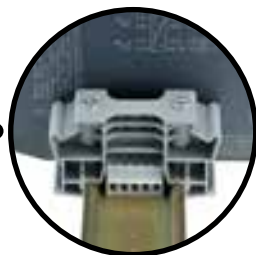
- Redundante 4-Ampere-Stromversorgung mit Alarm
- Remote-Alarmanzeige
- Die Module können für zusätzliche Redundanz kombiniert werden



Bus-Steckverbinder



Bus-Anschlussklemme



Endklammer für Hutschiene



Benutzerdefinierte Klemmleisten für den einfachen Anschluss von Geräten folgender Hersteller erhältlich:

- | | | | | |
|----------|-----------|-------------|-------------|------------|
| • ABB | • Foxboro | • Honeywell | • Schneider | • Triconex |
| • Bailey | • Hima | • Invensys | • Siemens | • Yokogawa |

SIL Zertifizierung

20 Jahre
SIL-
Zertifizierung

Die D6000-Serie von GM International entspricht der **SIL-2**- Norm und den **neuesten Standards** der Normen IEC 61508 Ed.2 und 61511 Ed.2. Die GM International Systemfähigkeit SC3 ermöglicht die Nutzung von Isolatoren in 1oo2- oder 2oo3-Architektur für Anwendungen mit Einstufung bis SIL 3.

Die SIL-Daten bleiben dank der fortschrittlichen technischen Lösungen und der exzellenten Produktionsqualität von GM International für eine Nutzdauer von **20 Jahren** gewährleistet. G3-konforme Beschichtung und vibrationsfestes Design garantieren einen problemfreien langfristigen Betrieb unter normalen und rauen Bedingungen.

- Hohe Übertragungspräzision und Wiederholbarkeit der Signale
- Fortschrittliche Schaltungstechnik mit sehr geringer Verlustleistung, damit sich die Module trotz ihrer hohen Funktionalität und Dichte beim Betrieb nicht erhitzen
- SMD-Montage für hohe Lebensdauer und Zuverlässigkeit
- Mindestens 20 Jahre Lebensdauer, da keine Elektrolytkondensatoren zum Einsatz kommen



SIL-Kennzeichnung

Konfiguration- swerkzeuge und Software

SWC5090 Software wurde für die Bereitstellung einer PC-Benutzerschnittstelle für die Konfiguration geeigneter D6000- und D6200-Module über PPC5092-Adapter konzipiert.

Sie erleichtert dem Benutzer:

- das Lesen und Schreiben der Konfigurationsparameter der Einheit
- die Speicherung und Wiederherstellung von Daten auf und von lokalen Festplatten für Backups und zur Archivierung
- das Zurücksetzen von Konfigurationen auf die Werkseinstellungen
- die Überwachung von Eingabewerten in Echtzeit für Tests oder die Fehlersuche
- Ausdruck eines Berichts mit den Konfigurationsparametern und anderen Informationen

SWC5090 ist auf unserer Website kostenlos erhältlich: www.gminternational.com



Einfache
USB
Konfiguration



Die PPC5092-Schnittstelle ermöglicht die Konfiguration von D6000- und D6200-Modulen über die SWC5090-Software.

Die Module werden über USB gespeist und benötigen daher keine externe Stromversorgung, während sie programmiert werden. PPC5092 wird mit einem Mini-USB-Kabel und einer CD-Rom mit der SWC5090-Software geliefert.



Netzgeräte PSx1200 Serie

04

Kompatibel mit SIL-3-zertifizierten modularen 24-VDC-Netzgeräten für die Installation in sicheren Bereichen und Zone/Division 2. Konzipiert für 100-prozentige Verfügbarkeit und High-Integrity-Anwendungen: integrierte Lastteilung sowohl bei Hutschienen- als auch Schrankmontage.



PLUSPUNKTE

- **Geringerer Platzbedarf:** sehr kompaktes Design
- **Flexibilität:** Wand-/Schrank-/Hutschienenmontage
- **Umgebungsbedingungen:** erweiterter Temperaturbereich (-40 °C ÷ +70 °C), G3-Beschichtung, getestet auf Marinetauglichkeit (EMK, Vibration, usw.)
- **Installation in Zone 2:** geringerer Kabelabstand
- **Verbesserte Sicherheit, Integrität und Zuverlässigkeit:** durch Drittparteien SIL-3-zertifiziert
- **Hohe Effizienz - Reduzierter Gesamtstrombedarf und geringere Verlustleistung** eingebaute intelligente Lastteilung
- **Einfachere Installation:** keine externen OR-ing-Dioden für Redundanz erforderlich
- **Keine Ausfallzeiten:** eingebaute Redundanz, Betrieb im Ausgangskurzschlusszustand, automatische Lastteilung von 2 oder mehr Modulen
- **Niedrigere Wartungskosten:** Hot Swapping, auch in Zone 2 (PSS1250)
- **Garantierte Fehlerisolierung:** Kurzschlusschutz
- **Erleichterte Fehlersuche:** Lokale und Remote-Diagnose (Optional Modbus)

Gründe für eine SIL 3 Stromversorgung



Bei Normalbetrieb **wird eine Ausgangsspannung zwischen 20 und 30 VDC als sicher betrachtet** und ein sicherer Zustand ist in der Regel bei 0 VDC Ausgangsspannung oder nahe liegenden Werten gewährleistet.

Alle Netzgeräte können jedoch unter Bedingungen, bei denen der Wert von Null abweicht, ausfallen, was zu einem gefährlichen Zustand führt, der die Last beeinträchtigen oder in einen instabilen/unsicheren Zustand versetzen kann: Ausfall wegen Überspannung (über 30 VDC) oder Ausfall wegen Unterspannung (zwischen 2 VDC und 20 VDC).

Gemäß den 'Vorschriften' der Norm IEC61508:2010, Teil 2 - Anhang A - Tabelle A.9, besteht das **globale Ziel** in der Erkennung oder **Toleranz von Unter- und Überspannung** und dem Verbleib der **Sicherheitsfunktionen (SIF)** im normalen Betriebsbereich.

Beide Ausfälle können potentiell zu Gefahrensituationen führen, entweder durch Überspannungsschäden an den Geräten oder mangelnde Versorgung mit der für den ordnungsgemäßen Betrieb der Geräte/Vorrichtungen nötigen Spannung.

Die meisten SIF funktionieren mit dem Prinzip „De-energize-to-trip“, bei dem das **Hauptanliegen der Verfügbarkeit** der Stromversorgung durch Redundanz gelöst wird. **Redundanz ist jedoch nicht die Lösung** für Ausfälle wegen Über- und Unterspannung.

Besondere Aufmerksamkeit sollte den „Energize-to-trip“-SIF gewidmet werden, bei denen jeder Stromausfall die Sicherheit gefährdet.

Die Netzgeräte von GM International wurden konzipiert und zertifiziert, um unter normalen Bedingungen und im Störfall eine Ausgangsspannung von 20-30 VDC zu gewährleisten.

Sicherheitsfunktion

- Ausgangsspannung wird im sicheren Bereich zwischen 20 und 30 VDC gehalten
- Prävention anomaler und gefährlicher Bedingungen wie z.B.:
- 2 VDC < Ausgangsspannung < 20 VDC
- Ausgangsspannung > 30 VDC



SIL-Kennzeichnung

Gründe für ideale OR-ing Dioden



Systeme mit hoher Verfügbarkeit nutzen parallel geschaltete Stromversorgungsmodule, um Redundanz zu gewährleisten und die Systemzuverlässigkeit zu erhöhen; in der Regel wird dazu eine **OR-ing-Diode** benutzt.

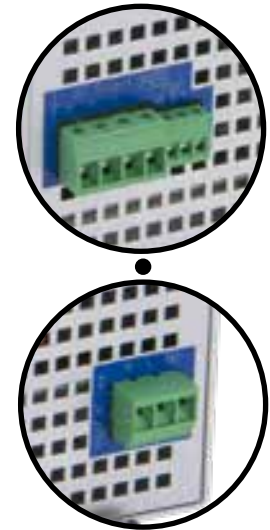
OR-ing-Dioden bewirken einen signifikanten Spannungsabfall und gleichen die Last nicht aus (Lastteilung).

Aufgrund der großen Wärmeentwicklung sind sie oft Ursache für Ausfälle.

Das Stromversorgungssystem von GM International setzt **ideale Dioden** und **Lastteilungstechnik** ein.

Parallele Dioden	Schottky-Diode	Aktive ideale Diode (AID)
Äquivalenter Widerstand	16 mΩ	1,2 mΩ
Spannungsabfall bei 50 A	0,8 V	0,06 V
Leistungsverlust bei 50 A	40 W	3 W
Effizienz bei 1200 W	96,77 %	99,75 %
Wärmeableitung	Groß	Keine
Spannungsumschaltung	mit Schwingungen	reibungslos, ohne Schwingungen

PSD1220 Aufbau



PSD1220-098-Ausführung mit steckbaren, dem Vorgänger entsprechenden Klemmleisten

20 A, 24 V SIL 3 Stromversorgung

Das PSD1220 ist der Neuzugang unter den Netzgeräten von GM International und bietet eine innovative 20-Ampere-Hutschieneneinheit.

Es tritt an Stelle des Vorgängermodells PSD1210 und verdoppelt dessen Ausgangsleistung bei gleichbleibenden Abmessungen, Klemmleisten und Montagemöglichkeiten.

Trotz seiner kompakten Größe verzichtet es auf keines der Funktionsmerkmale: von SIL-3-Zertifizierung über automatische Lastteilung bis hin zu hoher Effizienz und Eignung für die Installation in klassifizierten Bereichen.

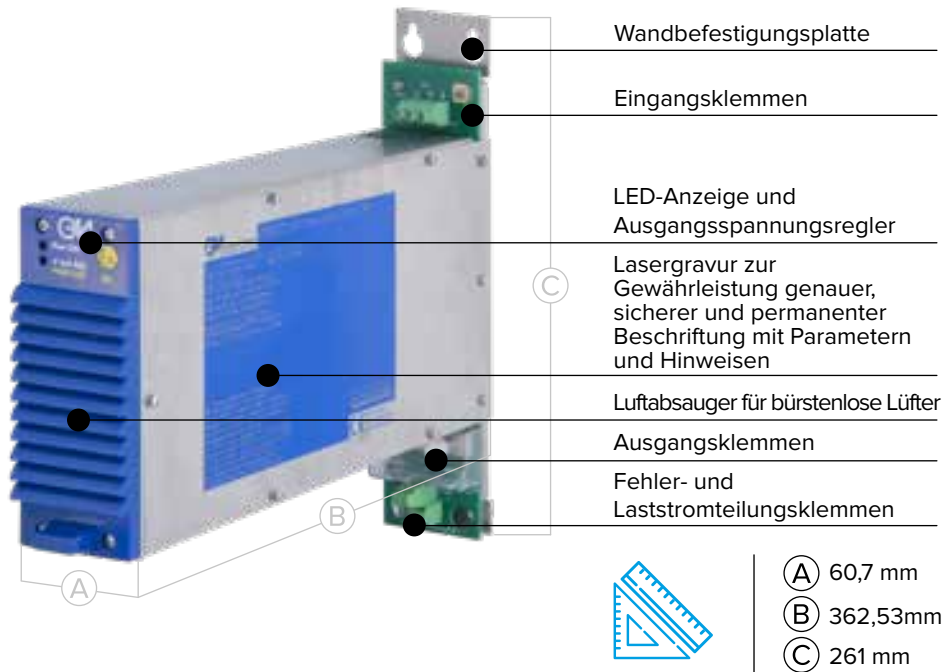


SPEZIFIKATIONEN

- Nenneingangsspannung: 110 ÷ 240 VAC ±10 % (48 ÷ 62 Hz)
- Einstellbare Ausgangsspannung: 24 ÷ 26 VDC
- Ausgangsspannung: 24 VDC/20 A = 480W
- Effizienz (Vollast): ≥ 93 % @230 VAC, ≥ 91 % @115 VAC
- Unter-/Überspannungsalarm-Ausgang
- Bis zu 10 Modulen mit Parallelausgängen
- Integrierter Überlastschutz und Kurzschlussfestigkeit
- Erweiterter Temperaturbereich (-40 °C ÷ +60 °C)
- SIL-3-Zertifizierung
- ATEX / IECEx: Installation in Zone 2
- G3-konforme Beschichtung

**Kompakt
und
Flexibel**

PSW1250 Aufbau



GEHÄUSE MERKMALE

- Kompaktgehäuse für die Wand- oder Hutschienenmontage
- Lastteilung für bis zu 10 Module
- Remote-Alarmkontakt
- Redundante Lüfter

50 A, 24 V SIL 3 Stromversorgung

Das Netzgerät PSW1250 ist die leistungsstärkste Einheit, die GM International für eine einheitliche Lösung mit Wand- oder Hutschienenmontage bieten kann. Durch innovatives Design und hochmoderne Schaltechnik ist es gelungen, 50 Ampere zu einem solch kleinen Paket zu schnüren; mit einer Effizienz von mehr als 89 %. Alle Merkmale der Serie für Schrankmontage stehen in dieser kompakten Lösung mit SIL-3-Zertifizierung und Installationsmöglichkeit bei Umgebungstemperaturen bis +70 °C zur Verfügung.

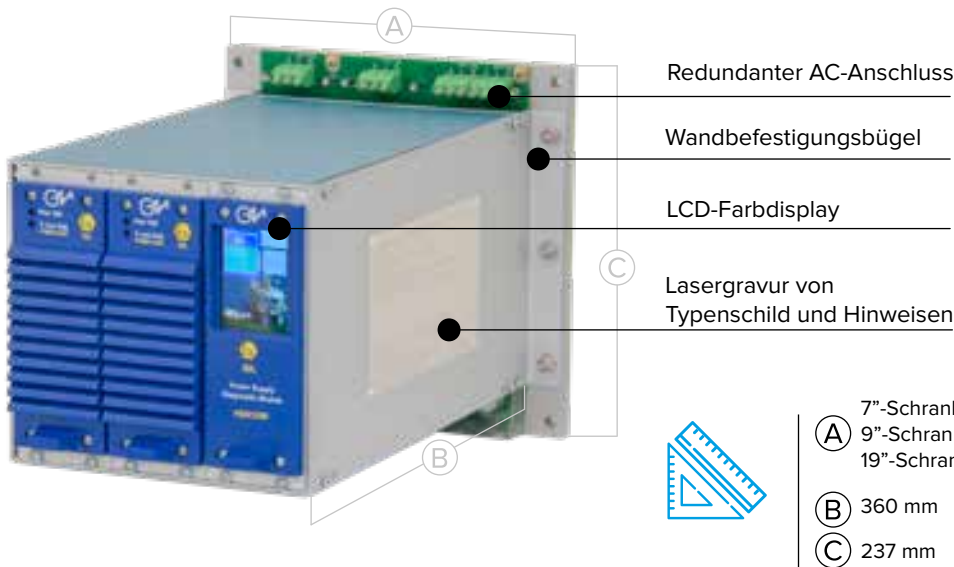


SPEZIFIKATIONEN

- Nenneingangsspannung: 110 ÷ 240 VAC ±10 % (48 ÷ 62 Hz)
- Einstellbare Ausgangsspannung: 21 ÷ 28 VDC
- Ausgangsspannung: 24 VDC/50 A = 1.200 W
- Bis zu 10 Modulen mit Parallelausgängen
- Integrierter Überlastschutz und Kurzschlussfestigkeit
- SIL-3-Zertifizierung
- Redundanter Lüfter mit Geschwindigkeitskontrolle: geschwindigkeitsbetrieben über Temperatur und Ausgangsleistung
- ATEX / IECEx: Installation in Zone 2
- G3-konforme Beschichtung

Hochleistung

PSS1250 Aufbau



GEHÄUSE MERKMALE

- Kompaktgehäuse für die Wand- oder Schrankmontage
- Kupferschienausgänge zur Feldkonfiguration
- DNV-Zulassung für maritimes Umfeld
- Konfiguration mit 2/4/6 Modulen erhältlich
- Redundanter AC-Versorgungsanschluss

Kurzschlussfestigkeit und Diagnose

Kurzschlussfestigkeit

Im Falle eines externen Kurzschlusses liefert das **PSS1250-System** für eine Dauer von 0,5 ms einen sehr hohen Spitzenstrom (800 A), um die sofortige Öffnung der Sicherung oder des Leistungsschutzschalters zu gewährleisten, um eine Stromabschaltung zu vermeiden.

Andere mit der Last verbundene Geräte sind nicht vom Fehlerereignis betroffen und arbeiten ohne Unterbrechung weiter.

Lokale und Remote-Diagnose

PSO1250 Übersichtsmodul mit Touchscreen und LCD-Farbdisplay mit Modbus-RTU-Kommunikation.



PARAMETERÜBERWACHUNG

- AC-Leitungsspannung, Strom, Leistung und Frequenz
- DC-Ausgangsspannung, Strom, Leistung
- Stromteilungsprozentsatz jedes PSM1250
- Stromteilungsgruppenidentität für jedes PSM1250
- Innentemperatur des PSM1250
- Fehlerbedingungen jedes PSM1250: Unter- oder Überspannung, AC aus, PFC/PWM-Stufe aus, hohe Temperatur, Lüfterfunktionsstörung
- Fehlerprotokollierung



PSO1250 Diagnosemodul-Display

Hot Swapping Funktion

Hot Swapping Funktion; auch für die Installation in Zone 2 zertifiziert

- Stromversorgung befindet sich in der Nähe der Last, in gefährdetem Bereich
- Weniger Kabel, geringerer Spannungsabfall, niedrigere Kosten
- Anschluss und Trennung unter Spannung ohne Betriebsunterbrechung (zertifiziert)

**Zone 2
HOT
Swapping**



Redundanter Schraubenschalter für Hot Swapping



Technische Spezifikationen



PSS1250 - 19"-SCHRANK

- Nenneingangsspannung: 110 ÷ 240 VAC ±10 % (48 ÷ 62 Hz)
- Einstellbare Ausgangsspannung: 21 ÷ 28 VDC
- Spitzenwert max.: 300 Ampere bei 24VDC
- Nennwert 200 Ampere pro Schrank
- 24 VDC/300 A = 7.200W (3.600W x2)
- Unter-/Überspannungsalarm-Ausgang
- Integrierter Überlastschutz und Kurzschlussfestigkeit
- RS485-Diagnose: PSO1250-Modul
- SIL-3-Zertifizierung
- Redundanter Lüfter mit Geschwindigkeitskontrolle
- ATEX / IECEx: Installation in Zone 2
- G3-konforme Beschichtung



PSS1250 - 9"-SCHRANK

- Nenneingangsspannung: 110 ÷ 240 VAC ±10 % (48 ÷ 62 Hz)
- Einstellbare Ausgangsspannung: 21 ÷ 28 VDC
- Spitzenwert max.: 100 Ampere bei 24VDC
- Nennwert 50 Ampere pro Schrank
- 24 VDC/100 A = 2.400W (1.200W x2)
- Unter-/Überspannungsalarm-Ausgang
- Integrierter Überlastschutz und Kurzschlussfestigkeit
- RS485-Diagnose: PSO1250-Modul
- SIL-3-Zertifizierung
- Redundanter Lüfter mit Geschwindigkeitskontrolle
- ATEX / IECEx: Installation in Zone 2
- G3-konforme Beschichtung



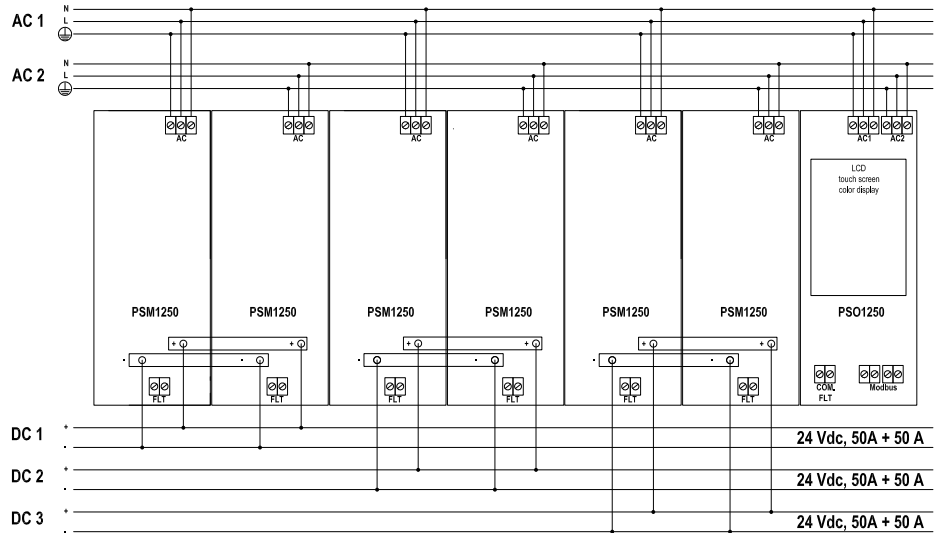
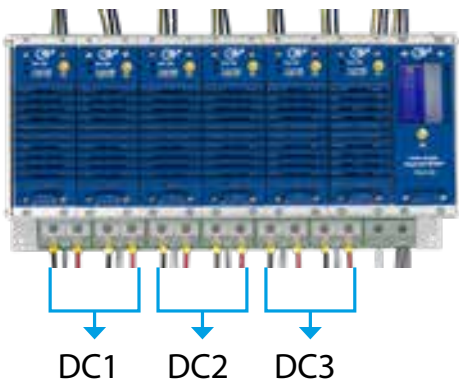
PSS1250 - 7"-SCHRANK

- Nenneingangsspannung: 110 ÷ 240 VAC ±10 % (48 ÷ 62 Hz)
- Einstellbare Ausgangsspannung: 21 ÷ 28 VDC
- Spitzenwert max.: 100 Ampere bei 24VDC
- Nennwert 50 Ampere pro Schrank
- 24 VDC/100 A = 2.400W (1.200W x2)
- Unter-/Überspannungsalarm-Ausgang
- Integrierter Überlastschutz und Kurzschlussfestigkeit
- SIL-3-Zertifizierung
- Redundanter Lüfter mit Geschwindigkeitskontrolle
- ATEX / IECEx: Installation in Zone 2
- G3-konforme Beschichtung

PSS1250 Konfiguration Beispiele

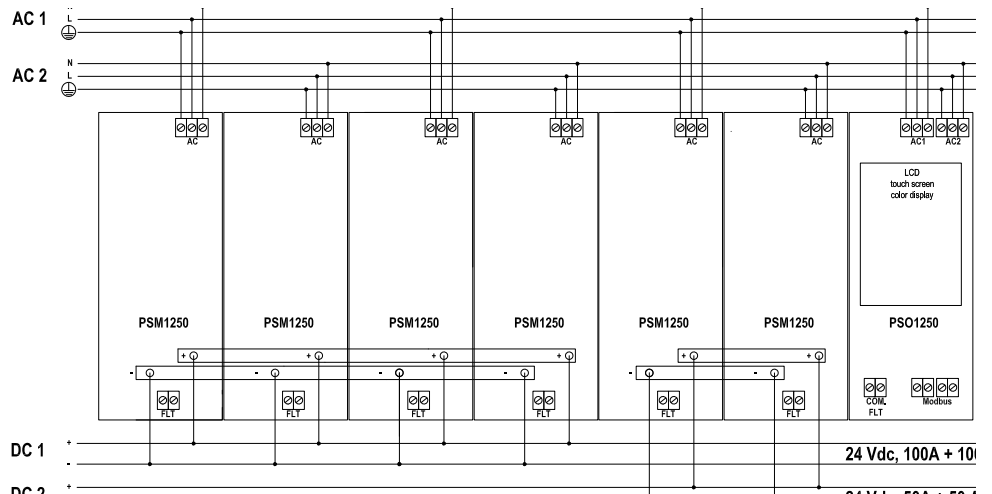
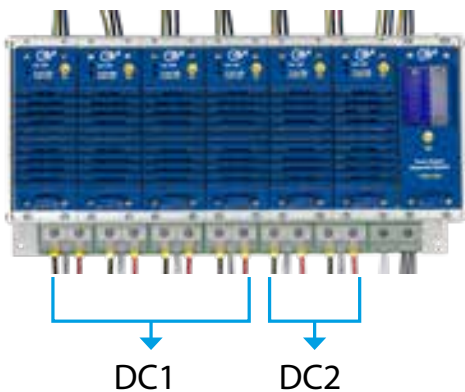
PSS1250-HS-7-3-D

Zwei AC-Netzgeräte, drei redundante 50-Ampere-Ausgänge, PSO1250-Übersichtsmodul
Drei Gruppen mit jeweils zwei Parallelmodulen.



PSS1250-HS-7-2-D

Zwei AC-Netzgeräte, ein redundanter 100-Ampere- und ein redundanter 50-Ampere-Ausgang, PSO1250-Übersichtsmodul
Eine Gruppe mit vier Parallelmodulen und eine Gruppe mit zwei Parallelmodulen.



ANMERKUNG

Es stehen weitere Konfigurationen zur Verfügung; nähere Informationen auf www.gminternational.com

Andere Modelle



PSD5201

SIL-3-zertifizierte eigensichere Netzgeräte

- 24-VDC-Netzgerät
- 1 Ausgang 14,5 V - 150 mA
- Ausgang zu Zone 0 / Div. 1
- Installation in Zone 2 / Div. 2



PSD1000

Universelle Eingangsstromversorgung für Isolatoren der D1000-Serie

- Versorgung mit 90 - 265 VAC
- Ausgang 24 VDC, 500 mA
- 2 Einheiten können für Redundanz oder zusätzliche Leistung parallel geschaltet werden
- Remote-Anzeige für Leistungsausfall für PSD1000F
- Erleichterte Installation mit Hutschiene und steckbaren Klemmleisten angrenzend an Module der D1000-Serie, ohne 50-mm-Sicherheitsabstand
- Installation in Zone 2 / Div. 2



PSD1001

SIL-2-/SIL-3-zertifizierte eigensichere Netzgeräte

- 24-VDC-Netzgerät
- 4 unabhängige, parallel schaltbare Ausgänge 15 V, 20 mA
- Ausgang zu Zone 0 / Div. 1
- Ausgang kurzschlussfest und strombegrenzt
- Hohe Zuverlässigkeit, SMD-Komponenten
- Hohe Dichte, vier Kanäle pro Einheit
- Vereinfachte Installation mit Hutschiene und steckbaren Klemmleisten
- Installation in Zone 2 / Div. 2



PSD1001C

SIL-2-/SIL-3-zertifizierte eigensichere Netzgeräte

- 24-VDC-Netzgerät
- Ausgang 13,5 V - 100 mA
- Ausgang zu Zone 0 / Div. 1
- Ausgang kurzschlussfest und strombegrenzt
- Hohe Zuverlässigkeit, SMD-Komponenten
- Vereinfachte Installation mit Hutschiene und steckbaren Klemmleisten
- Installation in Zone 2 / Div. 2

Multiplexer-Systeme

D2000 Serie

05

Der **D2000 Temperatur-Multiplexer** wurde speziell für Temperaturmessungen in gefährdeten Bereichen konzipiert und bietet alle Vorteile der Voraussetzungen eines niedrigen Stromverbrauchs in Verbindung mit Temperaturmessungen.

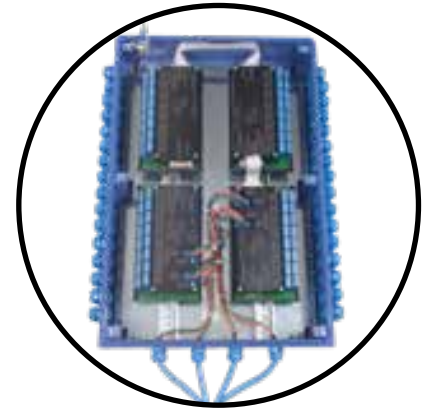
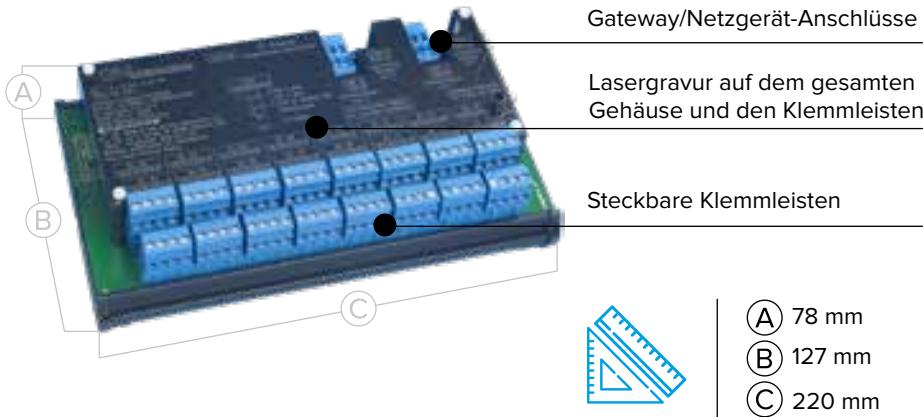
Feldeinheiten benötigen keine separate Stromquelle und keine zertifizierten Gehäuse.



PLUSPUNKTE

- **Geringerer Platzbedarf** hohe Dichte, bis zu 256 Kanäle
- **Längere Entfernungen** bis zu 5 km
- **Höhere Zuverlässigkeit**: zertifiziert für - 40 °C bis + 60 °C
- **Vermeidung von Fehlerausbreitung** Kanal-zu-Kanal-Isolierung
- **Überspannungsfestigkeit**: 500 V Isolierung
- **Verbesserte Messgenauigkeit** 18-Bit-Genauigkeit
- **Schnellere Reaktionszeit**: von 0,4 sec für 64 Kanäle bis zu 1,6 sec für 256 Kanäle
- **Schnellere Datenerfassung**: 112 k Baud Kommunikationsgeschwindigkeit
- **Reduzierte Netzstromversorgung**: keine separate Stromversorgung erforderlich
- **Widerstandsfähigkeit in rauer Umgebung**: G3-konforme Beschichtung
- **Erleichterte Fehlersuche**: LED-Status-Anzeige

Aufbau



Installationsbeispiel

Multiplexer Vorteile



Wenn eine große Zahl von Variablen von einem abgelegenen Standort erfasst werden müssen, besteht eine einfachere Lösung in der **Bündelung der Signale** mit Master- und Slave-Einheiten und Übertragung mehrere Variablen auf die gleichen beiden Drähte; diese Lösung entbindet von der Notwendigkeit individueller Verdrahtung, Sender, eigensicherer Barrieren und analoger Eingangskanäle.

Die Daten werden über eine einzige oder redundante Kommunikationsleitung an den Gateway im sicheren Bereich gesendet.

Allein schon die **Kabelkostensparnisse** rechtfertigen diese Lösung; zusätzliche Einsparungen entstehen dadurch, dass die 4-20 mA Loop Instrumentierung nicht mehr erforderlich ist.

Das Ergebnis ist eine **reduzierte und einfachere Verkabelung, weniger Platzbedarf im Schrank und eine übersichtliche Installation.**

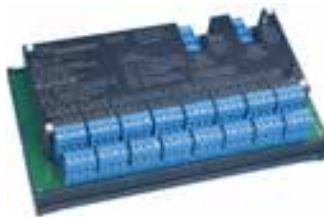
- Reduziert drastisch die Feldverkabelung und die Installationskosten
- Feldeinheiten können bis zu 5 km vom Gateway entfernt platziert werden
- Keine Notwendigkeit für den Einsatz von PLC - DCS AI Karten
- Installation in Zone 1 ohne Bedarf externer Stromquellen oder zertifizierter Gehäuse
- Bis zu 256 Signale pro System, maximal 7.936 Kanäle
- 18-Bit-Auflösung und schnelle Kommunikationsgeschwindigkeit
- Einfach, robust, auf dem Feld erwiesene Zuverlässigkeit
- Redundante Kommunikationsleitungen zu gefährdeten Bereichen (proprietäres Protokoll)
- Redundante Kommunikation zu PLC/DCS/PC über Modbus RTU



D2050M
Gateway/Netzgerät-
Multiplexer-Einheit



D2010M - D2011M
Analog/Temperatur-
Multiplexer-Einheit



D2030M
Schalter/Proximity-
Multiplexer-Einheit

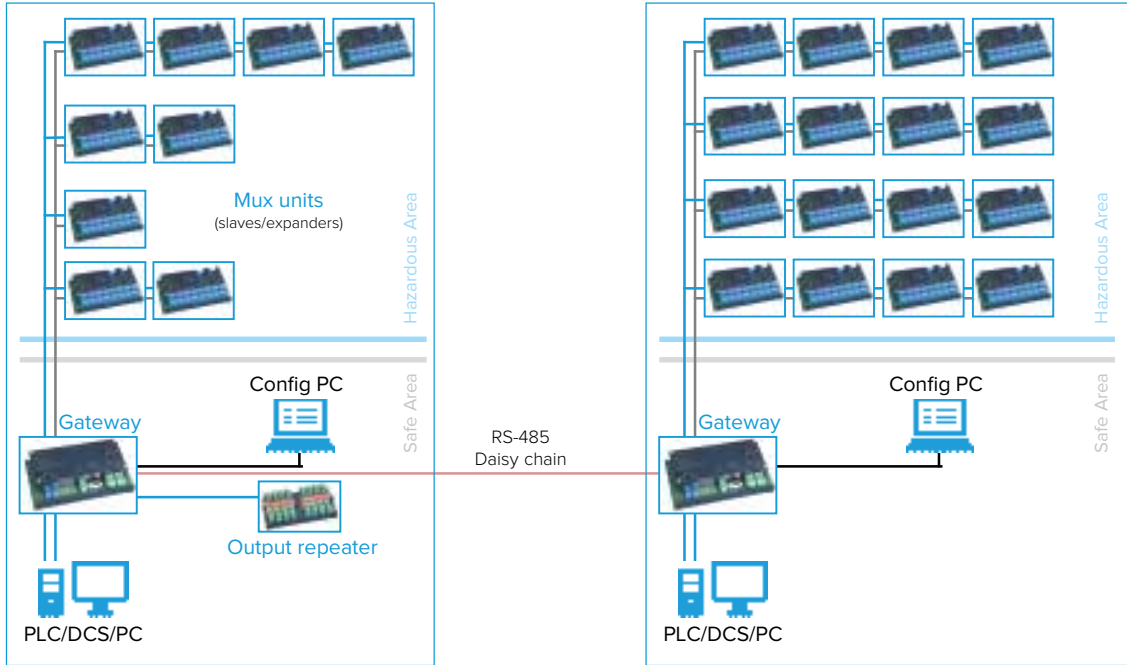


D2052M - D2053M
Kontakt/Proximity-
Ausgangsverstärker

Systemarchitektur

Der **D2000 Multiplexer** fasst analoge und digitale Eingänge in einem System zusammen und ermöglicht so vielfältige Konfigurationen für unterschiedliche Anwendungen. Konfigurationen, die nur Digitalsignale, nur Analogsignale oder Kombinationen von beiden umfassen, sind möglich, um **die verkabelungs- und kostentechnisch beste Lösung zu erstellen**.

Im Folgenden werden nur einige Beispiel für Systemarchitektur aufgezeigt:



Multiplexer: die einzige Lösung

Bei der Umgestaltung oder Erweiterung einer Anlage kann der Platz für zusätzliche Kabel beschränkt sein oder die vorhandenen Ersatzkabel sind möglicherweise die einzigen, die verwendet werden können.

Drahtloslösungen sind mit verschiedenen Beschränkungen, Cybersicherheitsrisiken und hohen Implementierungskosten verbunden.

Multiplexverfahren sind in diesem Fall oft die einzige praktische Lösung.

Möglichkeit benutzerdefinierter Lösungen



Es stehen vormontierte, voll verkabelte und benutzerdefinierte technische Feldgehäuse in verschiedenen Konfigurationen, Größen und Materialien zur Verfügung.

Ein spezielles, auf die Kundenbedürfnisse zugeschnittenes FISCO-Kabel (CABF008) für die Verbindung der Feldeinheiten und den Anschluss des Gateways ist ebenfalls erhältlich.

Gefährdete Bereiche Multiplexverfahren

Für Anwendungen in Bereichen, die als **gefährdet**, eingestuft werden, muss jedes Signal vor der Entzündungsgefahr der dort vorhandenen entflammaren Gemische geschützt werden; dazu sind Sicherheitsbarrieren für jeden Eingangskanal erforderlich. Bei Nutzung einer eigensicheren Multiplexer-Lösung ist der EX-Schutz **nur für die Kommunikationsleitungen** erforderlich; dadurch verringern sich Komplexität, Wartungsbedarf und Kosten.



Eigensichere Eingangs- und Kommunikationsleitungen

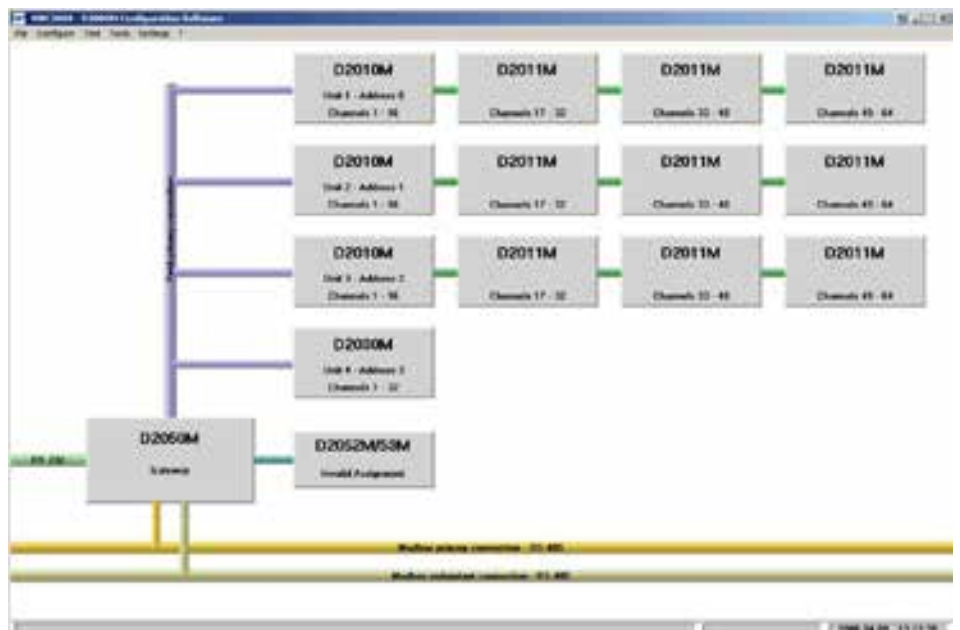
Software Konfiguration

SWC2090 Software Konfigurator

Erleichtert dem Benutzer:

- die Konfiguration und Überwachung des gesamten Systems mit PC/Laptop über RS232- und/oder RS485-Anschlüsse
- Grafische Benutzerschnittstelle
- Ausdruck kompletter Berichte
- Abspeicherung von Konfigurationen in Backup-Dateien
- Mehrsprachenauswahl

Einfache
Konfiguration



Überspannungsschutz

D9000 Serie

06

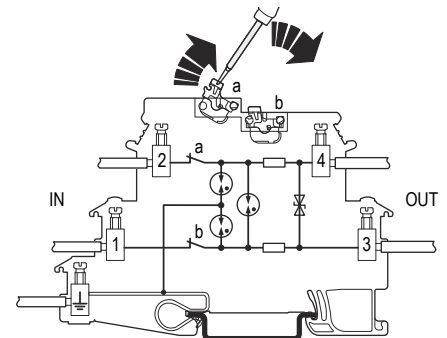
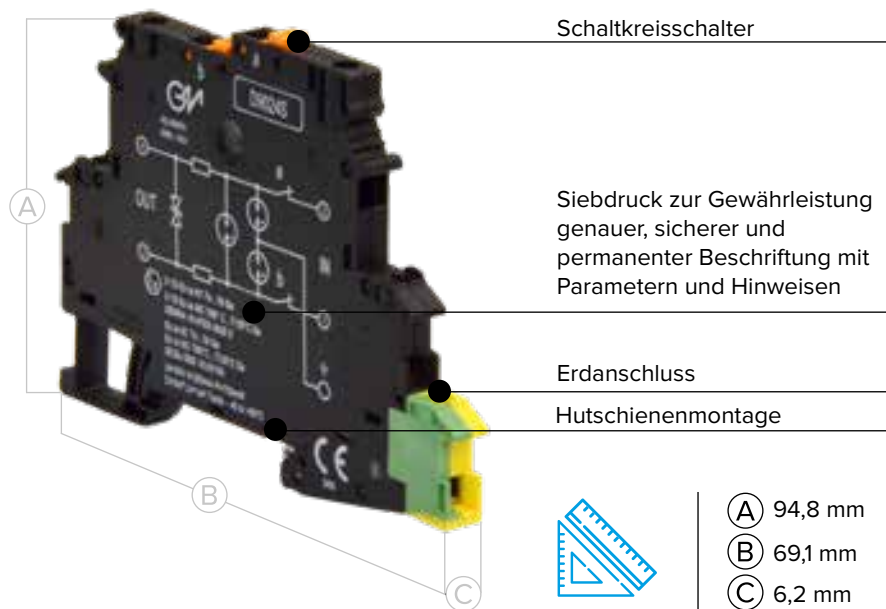
Die **D9000-Serie** bietet Überspannungsschutz für alle Arten von Anwendungen in unterschiedlichen Branchen wie z.B. Öl und Gas, Petrochemie, Stahl, usw. durch Prävention einer Unterbrechung des Signals und Schutz der Kontrollraumausrüstung.



PLUSPUNKTE

- **Wartungsfreundlich:** integrierte Trennmessertechnologie für jeden Kanal
- **Schnelle Verdrahtung:** Erdungspfad über Kontakt zur Hutschiene
- **Verringertes Ersatzteilinventar:** Überspannungsschutz für die meisten E/A-Signale: AI, AO, DI, DO. 24VDC-Nennspannung, maximal 36V (sowohl für eigensichere als auch nicht-eigensichere Geräte)
- **Erhöht die Entladekapazität und reduziert die Antwortzeit** 2-Phasen-Schutzkreislauf (Diode, Gasentladungsröhre)
- **Unbegrenzte eigensichere Anwendungen:** Eingang von Zone 0 (Zone 20), Installation in Zone 1 und 2
- **Passt in jeden SIL-Loop** SIL-3-Zertifizierung
- **Schutzgrad:** bis zu 20 KA
- **Schnellere Lokal- und Remote-Wartungsreaktionszeit:** Ausführungen mit Fehleranzeige erhältlich
- **Erleichterung von Tests und Dokumentierungen, weniger Ausfallzeiten:** mit Hot Swap Einschubmodul erhältlich
- Sichere Trennung und Meldung bei Überlastung

D9024S Aufbau



a. Mit Schraubendreher zu betätigender Schalter auf der Leitung zwischen Klemme 2 und 4.
b. Mit Schraubendreher zu betätigender Schalter auf der Leitung zwischen Klemme 1 und 3.

Universelle DIN Hutschiene Überspannungsschutz

D9024S-Module gewährleisten einen zweistufigen, **SIL-3**-zertifizierten Überspannungsschutz für potentialfreie E/A-Signale der Messungen in Kontroll- und Sicherheitssystemen.
Durch seine Breite von nur schlanken **6 mm** passt es leicht in jeden Klemmleisten- oder Verteilerschrank und spart Platz und Installationskosten.
Trennmesser auf beiden Signalpfaden erleichtern den Loop-Test.

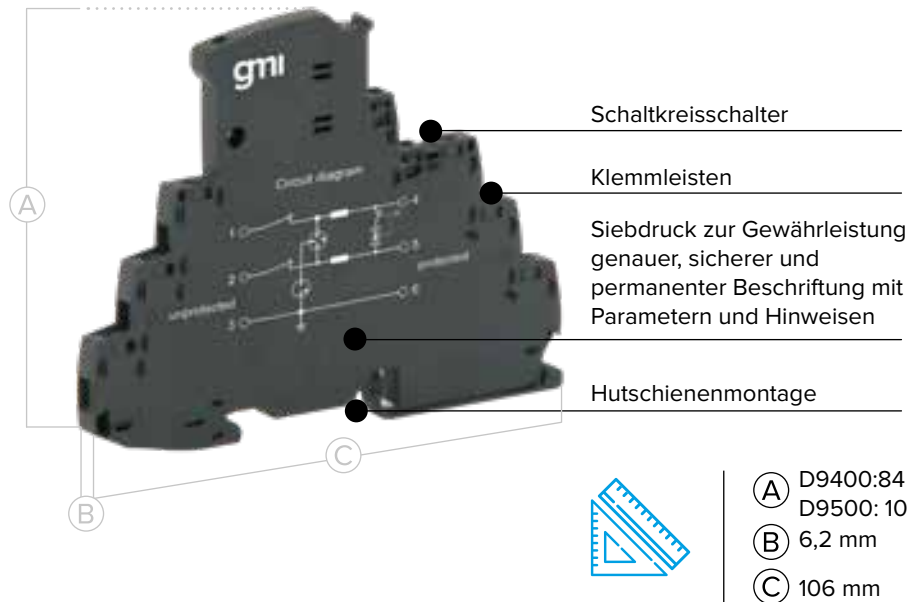


MERKMALE

- **SIL-3**-Zertifizierung nach IEC 61508:2010 Ed.2
- Eingang von Zone 0 (Zone 20), Installation in Zone 1 und 2
- Trennung des Signalkreises mit dem Messer
- Schutz eines potentialfreien Doppeldrahts in eigensicheren Schaltkreisen
- Hohe Dichte: 6,2 mm pro Kanal
- HART-kompatibel

Nur 6,2 mm breit:
Passt in jeden
Schrank

D9400/D9500 Aufbau



D9510S (2-Draht) / D9520S (3-Draht)
Ausführungen mit steckbarem Modul

Schutzmodule und Fehleranzeige Überspannungsschutz

Das Modell **D9400/D9500** bietet Überspannungsschutz für potentialfreie E/A-Signale in einem SIL-3-Kompaktpaket; Möglichkeit der Konfiguration mit **steckbarem Schutzmodul**. Das steckbare Modul und das Trennmesser erleichtern Tests.

Es umfasst außerdem eine **lokale und Remote-Modul-Fehleranzeige**.

Im Falle einer Überlastung erkennt eine Statusanzeige die Trennung des Schutzelements, ohne dass eine Hilfsstromversorgung erforderlich ist; außerdem ist ein Remote-Anzeige-Set für bis zu 40 Module gleichzeitig erhältlich.

Zertifizierte Eigensicherheit für die Anwendung in eigensicheren Loops und die Installation in gefährdeten Bereichen.

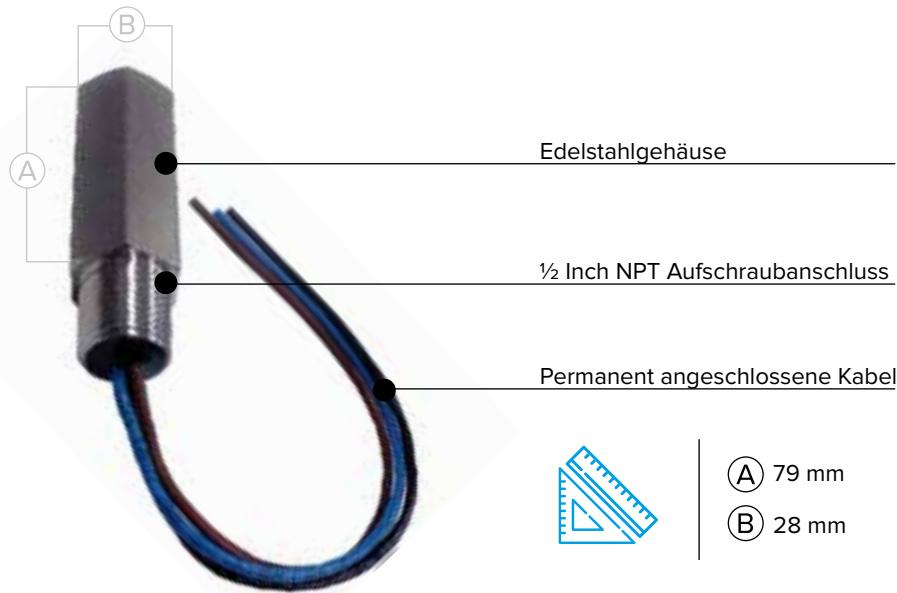


MERKMALE

- **SIL-3**-Zertifizierung nach IEC 61508:2010 Ed.2
- Lokale und Remote-Fehleranzeige
- Trennung des Signalkreises mit dem Messer
- **Hot** Ausführung als Einschubmodul erhältlich (Ausführung D9500)
- EX-i-zertifiziert
- Hohe Dichte: 6,2 mm pro Kanal
- Schutz eines potentialfreien Doppeldrahts in eigensicheren Schaltkreisen
- HART-kompatibel



D9324S Aufbau



Blau und braun: potentialfreie
Kreislaufleitungen
Schwarz: Erdanschluss

Aufschraubbarer Überspannungsschutz aus Edelstahl

Das Modell **D9324S** gewährleistet Überspannungsschutz für potentialfreie E/A-Signale durch ein aufschraubbares Modul mit EX-d-Zertifizierung und IP67-Schutzart für Sensorköpfe; Anschluss 1/4" NPT.

Geeignet für die Installation in explosions sicheren Gehäusen und viele verschiedene Anwendungen.

Schutz von
Feldgeräten



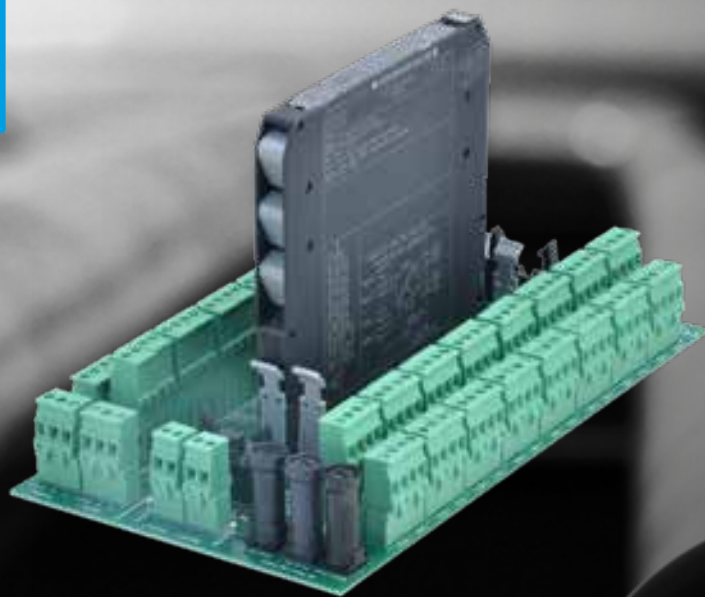
MERKMALE

- **SIL-3**-Zertifizierung nach IEC 61508:2010 Ed.2
- Eingang von Zone 0 (Zone 20), Installation in Zone 1 und 2
- Schutz eines potentialfreien Doppeldrahts in eigensicheren Schaltkreisen
- Geeignet für explosions sichere Gehäuse
- HART-kompatibel

HART Multiplexer System

07

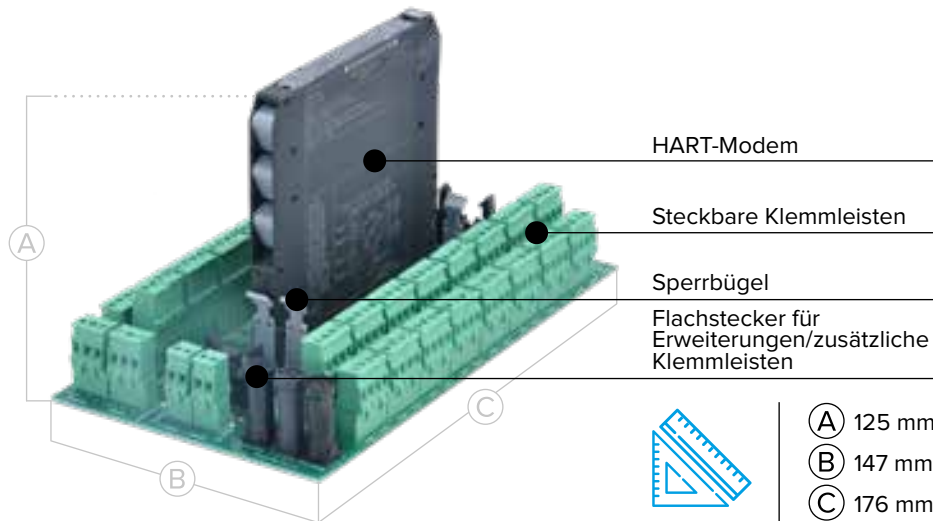
Das neue SIL-3-zertifizierte HART-Schnittstellensystem von GM International reduziert drastisch die Komplexität und die Kosten von HMS-Installationen; im Vergleich zu anderen modernen HART-Schnittstellenlösungen, die auf dem Markt erhältlich sind, reduziert das GMI-HART-System die Zahl der erforderlichen Multiplexer-Module erheblich und beschleunigt die Kommunikation auf 115.200 bps.



PLUSPUNKTE

- **Geringerer Platzbedarf** hohe Dichte: 256 Kanäle
- **Mehr architektonische Möglichkeiten:** 63 konfigurierbare Adressen
- **Schnellere Datenerfassung:** 115.200 Baudrate
- **Reduzierter Verkabelungsbedarf:** keine Slaves erforderlich
- **Hohe In- und Outdoor-Zuverlässigkeit** zertifiziert für - 40 °C bis + 70 °C
- **Höhere Widerstandsfähigkeit** Kanal-zu-Kanal-Isolierung
- **Von Dritten garantierte Daten** SIL-3-Zertifizierung des TÜV
- **Aktuelle gültige Norm** zertifiziert nach IEC 61508:2010, Ed.2
- **Geringere Eigentumskosten** für 20 Betriebsjahre zertifiziert

Aufbau



Benutzerdefinierte Klemmleisten

GMI HART Mux

Durch Beseitigung des Slave-Bedarfs bieten die **Hart-Multiplexer-Systeme von GM International eine innovative und kostengünstige Lösung für HART-Wartungsstation-Projekte.**

Jedes 5700 HART Mux unterstützt bis zu 256 HART-Signale mit ausreichender Kommunikationsgeschwindigkeit, da die Baudrate auf **115.200 bps** erhöht wurde.



MERKMALE

- Geringere Anzahl an Komponenten
- Weniger Verdrahtungsbedarf und geringere Komplexität
- Verringertes Ersatzteilinventar
- Erhöhte Leistungen
- Multidrop für bis zu 16.128 Kanäle
- SIL-3-Zertifizierung
- HART-7-kompatibel



SW FÜR DAS ANLAGENMANAGEMENT

FDT Container kompatibel mit Hart-Wartungssoftware

- Pactware 4.1, 5.0 und höher (PACTware Consortium)
- FDT Container (M&M)
- E+H Fieldcare (Endress + Hauser)
- Field Mate (Yokogawa)
- PRM (Yokogawa)
- FDM (Honeywell)
- ValveLink (Emerson)
- ...

HART[®]
COMMUNICATION PROTOCOL

Klemmleisten Standard und benutzerdefinierte Klemmleisten

08

Die Klemmleisten garantieren eine direkte Verbindung zwischen der E/A-Karte des Systems (PLC/DCS/ESD) und elektronischen Modulen (Barrieren, Isolatoren, Relais) über vieladrige Kabel.

GM International bietet eine große Auswahl an Standard- und benutzerdefinierten Klemmleisten für den einfachen Anschluss an die Systeme aller wichtigen Gerätehersteller, wie z.B.: Invensys Foxboro, ABB, Triconex, Yokogawa, Honeywell und viele andere.

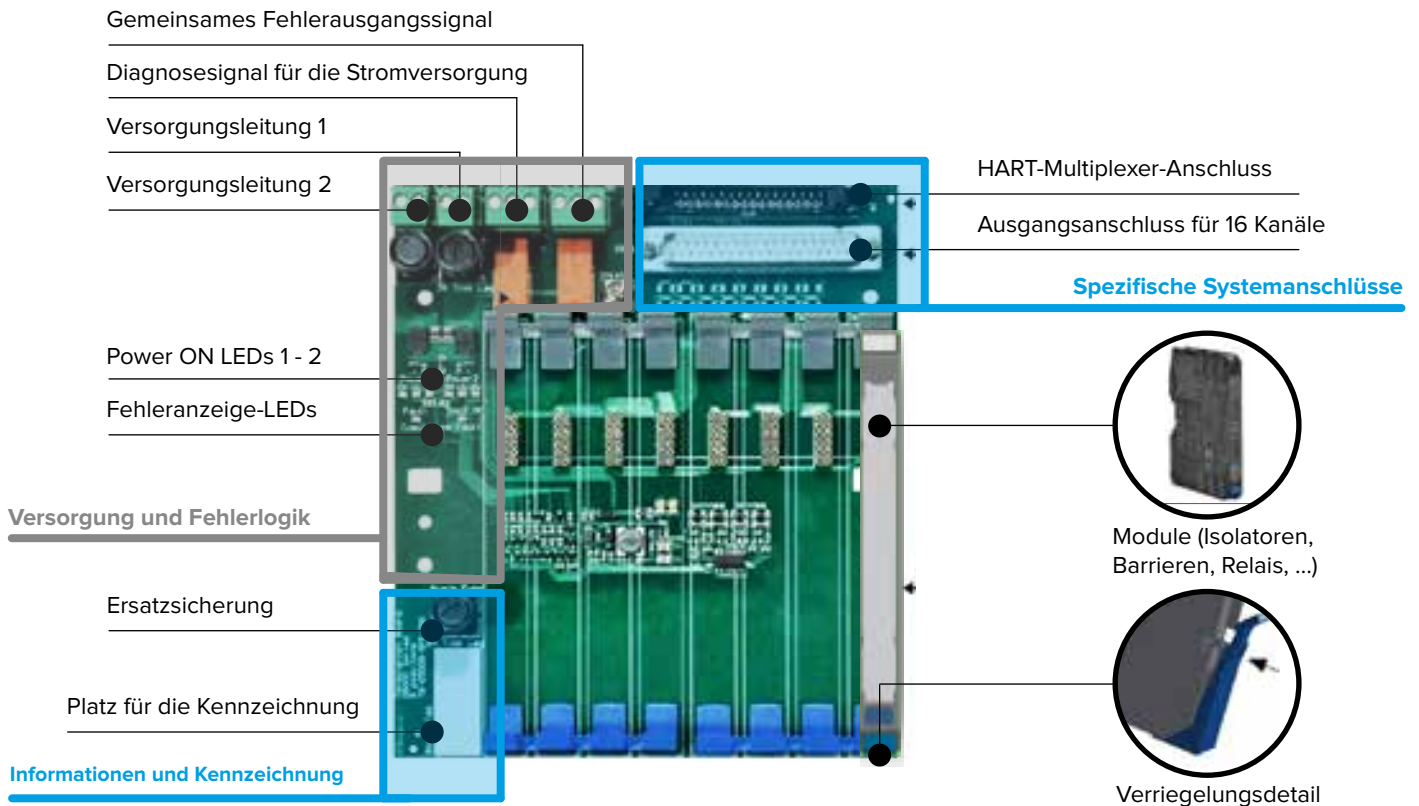
Die Klemmleisten von GM International sind auch mit GMI HART-Schnittstellensystem erhältlich, das die Anzahl der Multiplexer-Module drastisch reduziert.



PLUSPUNKTE

- **Geringerer Platzbedarf:** sehr kompaktes Design, bis zu 64 E/A-Kanäle auf einer Leiste
 - **Flexibilität:** Befestigungsmaterial für Hutschienen- oder Wandmontage
 - **Hohe Verfügbarkeit:** Stromversorgung und Unterstützung der E/A-Redundanz
 - **Erläichterung von Wartung und Fehlersuche:** Fehleranzeige-LED und gemeinsamer Fehlerverstärker
 - Erhältlich mit **benutzerdefinierten Anschlüssen/Kabeln** für den direkten Anschluss an PLC-/DCS-/ESD-Systeme jeder Art
 - Auch erhältlich mit **GMI HART-Schnittstellensystem**, das die Anzahl der Multiplexer-Module drastisch reduziert
 - **AI/AO/DI/DO Universal:** es kann jedes beliebige Modul der D5000- oder D6000-Serie installiert werden
- Eigensichere Barrieren, Isolatoren, Sicherheitsrelais

Typischer Aufbau



Universelle Klemmleisten

GMI-Klemmleisten sind für die Installation jeder Art von **AI/AO/DI/DO-Modulen** der D5000/D6000- und D1000-Serie geeignet: Eigensichere Barrieren, Isolatoren und Sicherheitsrelais.

Es sind Universallösungen unter Verwendung von Patchkabeln erhältlich oder können zur Anpassung an die wachsende Zahl von **universellen E/A-Modulen** benutzerdefiniert werden.

Alle analogen Klemmleisten unterstützen den Anschluss an **die innovativen HART-Multiplexer**. **Lösungen von GMI** über Flachband- oder Flachband-zu-Rundkabel.



MERKMALE

- Redundanter Stromversorgungsanschluss
- Leitungsspannungsüberwachung und -alarm
- Geeignet zur Aufnahme von 8/16/32-Modulen
- Bis zu 64 Kanäle pro KL
- Universal: AI/AO – DI/DO – TEMP./KONVERTER
- Dedizierter HART-Signalanschluss
- Wand- oder Hutschienenmontage
- G3-konforme Beschichtung und Installation in Zone 2



VORTEILE

- Vereinfachte Verdrahtung und Wartung
- Reduzierte Schrank- und Installationskosten
- Geringer Gesamtplatzbedarf
- Systemdedizierte und -kompatible steckbare Klemmleiste
- Einfache Ersatzteil-/Erweiterungsverwaltung

Feldanzeiger T3000 Serie

09

Mit dem T3010S können Prozessvariablen in gefährdeten Bereichen einfach und effektiv abgelesen werden.

Durch Schleifenstrom gespeiste 4-20 mA Einheit mit weniger als 1 V Spannungsabfall, die zur Anzeige der Prozessvariablen jeder technischen Einheit im Bereich zwischen -19999 bis +19999 geeignet ist.

Gut lesbares, 20 mm hohes, 7-Segment-Display; die Anzeige blinkt bei Bereichsüber- oder -unterschreitungen.

Ein geschützter Slot zum Einfügen der Kennzeichnung der gemessenen technischen Einheit steht zur leichteren Identifikation nach der letzten Ziffer zur Verfügung. Eine Loop-Tag-Anzeige kann ebenfalls geliefert werden.

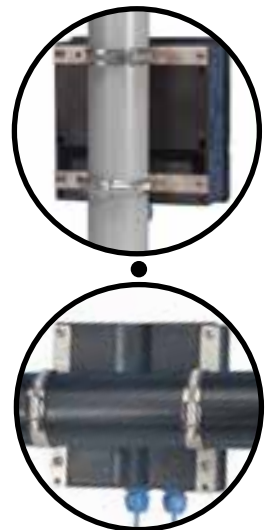
Der Anzeiger wird von einem kompakten IP-66-Gehäuse für die Feldmontage geschützt und kann auf glatten Oberflächen, Frontabdeckungen, 2"-Rohren oder -Pfosten montiert werden.



PLUSPUNKTE

- **Bessere Sichtbarkeit:** großes, 20 mm hohes LCD-Display
- **Erhöhte Einsatzmöglichkeit:** geringer Spannungsabfall (<1 V)
- **Wartungsfreundlichkeit:** IP66-Gehäuse mit 2 Kammern
- Montage an Wand, Rohren, Pfosten oder Schutzabdeckungen
- **Einfache Installation:** Feldkonfiguration
- **Verbesserte Zuverlässigkeit:** Erkennung von Bereichsunter- und -überschreitungen;
- **Einfachere Kennzeichnung:** geschützter Slot für technische Kennzeichnung
- Ausführungen für gefährdete und sichere Bereiche erhältlich

Aufbau



Montagemöglichkeiten

4½-stellige Anzeige mit Schleifenstromversorgung

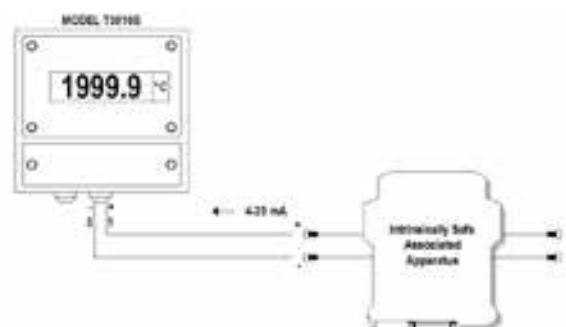
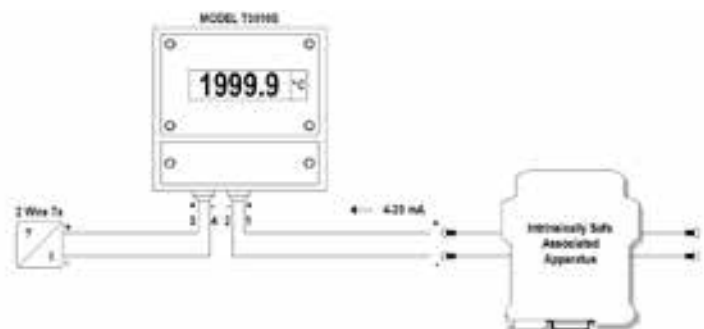
T3010S-Einheiten können in Serie an eine 4-20 mA Schleife (Abbildung A) angeschlossen oder vom sicheren Bereich mit Strom versorgt werden, um die lokale Anzeige in gefährdeten Bereichen bis Zone 0 / Div. 1 (Abbildung B) zu gewährleisten.

In beiden Fällen müssen die Einheiten durch eine geeignete eigensichere Barriere geschützt werden.

Nähere Informationen finden Sie im technischen Datenblatt.



Vorderansicht ohne Abdeckung



Produktverzeichnis

Eigensichere Barrieren

D5000 SERIE

ANALOGEINGANG

Modelle	Anz. Kanäle	Leitungsüberwachung	Eingang		Ausgang		Verdoppler	Alarm	SIL	Größe	Anmerkung
			Aktiv	Passiv	Quelle	Leistungsabfall					
D5011	1 / 2	●	●	-	●	-	-	-	3	12,5 mm	HART
D5014	1 / 2	●	●	●	●	●	●	-	3	12,5 mm	HART
D5015	1 / 2	●	●	●	●	●	●	-	2	12,5 mm	HART
D5212Q	4	●	●	●	●	-	●	●	2	22,5 mm	Modbus
D5254S	1	●	●	●	●	●	-	●	2	22,5 mm	Modbus
D5072	1 / 2	●	TC, mV, RTD, Ω, Pot		●	●	●	●	2	12,5 mm	Modbus
D5072S-087	1	●	2-3-4-Draht WT		2-3-4-Draht WT		-	●	2	12,5 mm	WT zu WT
D5072-096	1 / 2	●	TC, mV		mV		●	●	2	12,5 mm	mV zu mV
D5273S	1	●	TC, mV, RTD, Ω, Pot		●	●	-	●	2	22,5 mm	Modbus

ANALOGAUSGANG

Modelle	Anz. Kanäle	Leitungsüberwachung	Eingang	Ausgang	Verdoppler	Alarm	SIL	Größe	Anmerkung
D5020	1 / 2	●	4-20 mA	4-20 mA	●	●	2	12,5 mm	HART

DIGITALEINGANG

Modelle	Anz. Kanäle	Leitungsüberwachung	Eingang	Ausgang	Verdoppler	Alarm	SIL	Größe	Anmerkung
D5030	1 / 2	●	Trockenkontakt/ Namur	Relais	●	●	3	12,5 mm	
D5031	1 / 2	●	Trockenkontakt/ Namur	Spannungsfreier Kontakt	●	●	3	12,5 mm	
D5032	1 / 2	●	Trockenkontakt/ Namur	Relais	●	●	3	12,5 mm	Nur für KL
D5034	1 / 2	●	Namur	Namur	-	-	3	12,5 mm	Transparent für Namur
D5036	1 / 2	●	Trockenkontakt/ Namur	Relais	-	-	2	12,5 mm	Keine G3-Beschichtung
D5037	1 / 2	●	Trockenkontakt/ Namur	Spannungsfreier Kontakt	-	-	2	12,5 mm	Keine G3-Beschichtung
D5231E	8	●	Trockenkontakt/ Namur	Halbleiterrelais	●	●	2	22,5 mm	Logische Ausfunktion + Modbus

DIGITALAUSGANG

Modelle	Anz. Kanäle	Leitungsüberwachung	Eingang	Ausgang	Stromversorgung	Alarm	SIL	Größe	Anmerkung
D5040	1 / 2	-	24 VDC	Magnetventil / LED	Schleifenstrom	-	3	12,5 mm	2..4 frei wählbare Ausgänge
D5048S	1	●	24 VDC	Magnetventil / LED	Schleifenstrom	●	3	12,5 mm	1..3 frei wählbare Ausgänge
D5049S	1	●	24 VDC/ Trockenkontakt	Magnetventil / LED	busgespeist	●	3	12,5 mm	1..3 frei wählbare Ausgänge
D5240T	3	-	24 VDC/ Trockenkontakt	Magnetventil / LED	busgespeist	-	2	22,5 mm	3..9 frei wählbare Ausgänge
D5244	1 / 2	-	24 VDC	Relais	Schleifenstrom	-	2	22,5 mm	Spannungsfreier Relaisausgang

SONSTIGE

Modelle	Anz. Kanäle	Leitungsüberwachung	Eingang	Ausgang	Stromversorgung	Alarm	SIL	Größe	Anmerkung
D5062S	1	-	Schwingungssensor	0 bis -20 V	busgespeist	-	2	12,5 mm	
D5093	1 / 2	-	24-220 VDC/VAC	Spannungsfreier Kontakt	Schleifenstrom	-	3	12,5 mm	Nicht-eigensicheres Digitaleingangsmodul
D5263S	1	-	Dehnungsmessstreifen	Dehnungsmessstreifen	busgespeist	-	2	22,5 mm	
D5264S	1	●	Dehnungsmessstreifen	4-20 mA	busgespeist	●	2	22,5 mm	Modbus
D5202S	-	●	-	24 V, 4 A	busgespeist	●	3	22,5 mm	Stromzuführmodul

D1000 SERIE

ANALOGEINGANG

Modelle	Anz. Kanäle	Leitungsüberwachung	Eingang		Ausgang		Verdoppler	Alarm	SIL	Größe	Anmerkung
			Aktiv	Passiv	Quelle	Leistungsabfall					
D1010	1 / 2	●	●	●	●	●	-	2	22,5 mm		HART
D1014	1 / 2	●	●	-	●	●	-	2	22,5 mm		HART
D1012Q	4	●	●	-	●	-	●	-	22,5 mm		
D1052	1 / 2	●	-	●	●	-	●	-	22,5 mm		Verdoppler, Hoch-/Niederspannungsselektor, Addierer/Subtrahierer
D1053S	1	●	-	●	●	-	●	2	22,5 mm		
D1054S	1	●	●	●	●	-	●	2	22,5 mm		HART
D1072	1 / 2	●	Universal Temperatur		●	●	●	2	22,5 mm		Spannungsausgang
D1073S	1	●	Universal Temperatur		●	●	-	2	22,5 mm		Spannungsausgang

ANALOGAUSGANG

Modelle	Anz. Kanäle	Leitungsüberwachung	Eingang	Ausgang	Verdoppler	Alarm	SIL	Größe	Anmerkung
D1020	1 / 2	●	4-20 mA	4-20 mA	●	●	2	22,5 mm	HART

DIGITALEINGANG

Modelle	Anz. Kanäle	Leitungsüberwachung	Eingang	Ausgang	Verdoppler	Alarm	SIL	Größe	Anmerkung
D1030	1 / 2	●	Trockenkontakt/Namur	Relais	●	●	2	22,5 mm	
D1031	2 / 4	●	Trockenkontakt/Namur	Transistor	●	●	2	22,5 mm	
D1032	2 / 4	●	Trockenkontakt/Namur	Relais	●	●	2	22,5 mm	
D1033	2 / 4	●	Trockenkontakt/Namur	Transistor	●	●	2	22,5 mm	
D1034	1 / 2	●	Namur	Namur	-	-	3	22,5 mm	Transparent für Namur
D1130	1 / 2	●	Trockenkontakt/Namur	Relais	●	●	2	22,5 mm	AC-Versorgung

DIGITALAUSGANG

Modelle	Anz. Kanäle	Leitungsüberwachung	Eingang	Ausgang	Stromversorgung	SIL	Größe	Anmerkung
D1040Q	4	-	24 VDC/ Trockenkontakt	Magnetventil / LED	Busgespeist/ Schleifenstrom	3	22,5 mm	1..4 frei wählbare Ausgänge
D1041Q	4	-	24 VDC/ Trockenkontakt	LED	Busgespeist/ Schleifenstrom	3	22,5 mm	1..4 frei wählbare Ausgänge
D1042Q	4	-	24 VDC/ Trockenkontakt	Magnetventil / LED	Busgespeist/ Schleifenstrom	3	22,5 mm	1..4 frei wählbare Ausgänge
D1043Q	4	-	24 VDC/ Trockenkontakt	Magnetventil / LED	Busgespeist/ Schleifenstrom	3	22,5 mm	1..4 frei wählbare Ausgänge
D1044	1 / 2	-	24 VDC	Relais	Schleifenstrom	2	22,5 mm	Spannungsfreier Relaisausgang
D1045Y	1	-	24 VDC/ Trockenkontakt	Magnetventil	Busgespeist/ Schleifenstrom	-	22,5 mm	für ATOS-Ventil
D1046Y	1	-	24 VDC/ Trockenkontakt	Magnetventil	Busgespeist/ Schleifenstrom	-	22,5 mm	für WANDFLUH-Ventil
D1048S	1	●	24 VDC	Magnetventil / LED	Schleifenstrom	3	22,5 mm	1..3 frei wählbare Ausgänge
D1049S	1	●	24 VDC/ Trockenkontakt	Magnetventil / LED	busgespeist	3	22,5 mm	1..3 frei wählbare Ausgänge

SONSTIGE

Modelle	Anz. Kanäle	Leitungsüberwachung	Eingang	Ausgang	Stromversorgung	Alarm	Größe	Anmerkung
D1010S-054	1	-	mV	4-20 mA	busgespeist	-	22,5 mm	Schnelle Antwortzeit
D1022	1/ 2	-	0-40 mA	0-40 mA	Schleifenstrom	-	22,5 mm	FGS-Melder
D1035S	1	-	Frequenz	Spannungsfreier Kontakt	busgespeist	-	22,5 mm	
D1060S	1	●	Frequenz	Spannungsfreier Kontakt	busgespeist	●	22,5 mm	
D1061S	1	-	RS422 / RS485	RS232 / RS422 / RS485	busgespeist	-	22,5 mm	Feldbus-kompatibel
D1062S	1	-	Schwingungssensor	0 bis -20 V	busgespeist	-	22,5 mm	
D1063S	1	-	Dehnungsmessstreifen	Dehnungsmessstreifen	busgespeist	-	22,5 mm	
D1064S	1	●	Dehnungsmessstreifen	4-20 mA	busgespeist	●	22,5 mm	Modbus
D1080D	2	-	3-Draht-Sensor	Relais	busgespeist	-	22,5 mm	
D1081D	2	-	3-Draht-Sensor	Spannungsfreier Kontakt	busgespeist	-	22,5 mm	
D1180D	2	-	3-Draht-Sensor	Relais	busgespeist	-	22,5 mm	AC-Versorgung

Sicherheitsrelais

Modell	Anz. Kanäle	Relais	Last	NO/NC	Spule/Eingang	Schaltleistung	Hohe Verfügbarkeit	Impulstest	Diagnose	Anmerkung
D5090S	1	NE	NE	NO	24 VDC	5 A	-	●	-	
D5090S-086	1	ND	NE	NC	24 VDC	5 A	-	●	-	
D5091S	1	ND	NE/ND	NO/NC	24 VDC	5 A	-	●	-	
D5094S	1	NE/ND	NE/ND	NO	24 VDC	5 A	●	●	-	
D5095S	1	NE/ND	NE/ND	NC	24 VDC	5 A	●	●	-	
D5096S	1	NE/ND	NE/ND	NO	24 VDC	5 A	●	●	●	Volldiagnose
D5097S	1	NE/ND	NE/ND	NC	24 VDC	5 A	●	●	●	Volldiagnose
D5098	1/ 2	NE	NE	NO	24 VDC	5 A	-	●	-	
D5290S	1	NE	NE	NO	24 VDC	10 A	-	●	-	
D5290S/SA	1	NE	NE	NO	24 VDC	5 A	-	-	-	
D5290S-078	1	NE/ND	NE/ND	NO/NC	24 VDC	5 A	-	●	-	1, 2 oder 4 Lasten
D5290S-078/SA	1	NE	NE/ND	NO/NC	24 VDC	5 A	-	-	-	1, 2 oder 3 Lasten
D5290S-079	1	NE	NE/ND	NO/NC	115 VAC	5 A	-	-	-	1, 2 oder 4 Lasten
D5290S-080	1	NE	NE	NO	115 VAC	10 A	-	-	-	
D5290S-084	1	NE	NE/ND	NO/NC	110 VDC	5 A	-	-	-	1, 2 oder 4 Lasten
D5290S-091	1	NE	NE	NO	230 VAC	10 A	-	-	-	
D5290S-092	1	NE	NE	NO	48 VDC	10 A	-	-	-	
D5291S	1	ND	NE/ND	NO/NC	24 VDC	10 A	-	●	-	
D5292	1/ 2	NE/ND	NE/ND	NO	24 VDC	5 A	-	●	-	
D5292S-093	1	NE/ND	NE/ND	NO/NC	24 VDC	5 A	-	●	-	
D5293S	1	NE	NE	NO	24 VDC	5 A	-	●	●	Modbus
D5294S	1	NE/ND	NE/ND	NO	24 VDC	5 A	●	●	●	Programmierbar, Modbus
D5295S	1	NE/ND	NE/ND	NC	24 VDC	5 A	●	●	●	Programmierbar, Modbus
Modell	Anz. Kanäle	Relais	Last	NO/NC	Spule/Eingang	Schaltleistung	Hohe Verfügbarkeit	Impulstest	Diagnose	Anmerkung
D1092	1/ 2	NE/ND	NE/ND	NO	24 VDC	3 A	-	-	-	
D1092-069	1/ 2	NE	NE/ND	NO/NC	24 VDC	3 A	-	-	-	
D1093S	1	NE/ND	NE/ND	NO	24 VDC	3 A	-	-	●	Leitungsbruchdiagnose

Galvanische Isolatoren

ANALOGEINGANG

Modelle	Anz. Kanäle	Leitungsüberwachung	Eingang		Ausgang		Verdoppler	Alarm	SIL	Größe	Anmerkung
			Aktiv	Passiv	Quelle	Leistungsabfall					
D6011	1/2	●	●	-	●	-	-	-	2	12,5 mm	HART
D6014	1/2	●	●	●	●	●	●	-	2	12,5 mm	HART
D6015	1/2	●	●	●	●	●	●	-	2	12,5 mm	HART
D6212Q	4	●	●	●	●	-	●	●	2	22,5 mm	Modbus
D6254S	1	●	●	●	●	●	-	●	2	22,5 mm	Modbus
D6072	1/2	●	TC, mV, RTD, Ω, Pot		●	●	●	●	2	12,5 mm	Modbus
D6072S-087	1	●	2-3-4-Draht WT		2-3-4-Draht WT		-	●	2	12,5 mm	WT zu WT
D6072-096	1/2	●	TC, mV		mV		●	●	2	12,5 mm	mV zu mV
D6273S	1	●	TC, mV, RTD, Ω, Pot		●	●	-	●	2	22,5 mm	Modbus

ANALOGAUSGANG

Modelle	Anz. Kanäle	Leitungsüberwachung	Eingang	Ausgang	Verdoppler	Alarm	SIL	Größe	Anmerkung
D6020	1/2	●	4-20 mA	4-20 mA	●	●	2	12,5 mm	HART

DIGITALEINGANG

Modelle	Anz. Kanäle	Leitungsüberwachung	Eingang	Ausgang	Verdoppler	Alarm	SIL	Größe	Anmerkung
D6030	1/2	●	Trockenkontakt/ Namur	Relais	●	●	2	12,5 mm	
D6031	1/2	●	Trockenkontakt/ Namur	Spannungsfreier Kontakt	●	●	2	12,5 mm	
D6032	1/2	●	Trockenkontakt/ Namur	Relais	●	●	2	12,5 mm	Nur für KL
D6034	1/2	●	Namur	Namur	-	-	2	12,5 mm	Transparent für Namur
D6036	1/2	●	Trockenkontakt/ Namur	Relais	-	-	2	12,5 mm	Keine G3-Beschichtung
D6037	1/2	●	Trockenkontakt/ Namur	Spannungsfreier Kontakt	-	-	2	12,5 mm	Keine G3-Beschichtung
D6231E	8	●	Trockenkontakt/ Namur	Halbleiterrelais	●	●	2	22,5 mm	Logische Aus-Funktion + Modbus

SONSTIGE

Modelle	Anz. Kanäle	Leitungsüberwachung	Eingang	Ausgang	Stromversorgung	Alarm	SIL	Größe	Anmerkung
D6263S	1	-	Dehnungsmessstreifen	Dehnungsmessstreifen	busgespeist	-	2	22,5 mm	
D6264S	1	●	Dehnungsmessstreifen	4-20 mA	busgespeist	●	2	22,5 mm	Modbus

Überspannungsschutz

Modelle	Anz. Kanäle	Anz. Drähte	Signaltyp	Steckbares Schutzmodul	Fehleranzeige	Montage	SIL	Größe	Anmerkung
D9024S	1	2	24 VDC AI, AO, DI, DO	-	-	DIN-Hutschiene	3	6 mm	
D9410S	1	2	24 VDC AI, AO, DI, DO	-	●	DIN-Hutschiene	3	6 mm	
D9420S	1	3	Bus-System	-	●	DIN-Hutschiene	3	6 mm	
D9510S	1	2	24 VDC AI, AO, DI, DO	●	●	DIN-Hutschiene	3	6 mm	
D9520S	1	3	Bus-System	●	●	DIN-Hutschiene	3	6 mm	
D9401S	1	-	-	-	●	DIN-Hutschiene	3	6 mm	Remote-Fehleranzeige-Set
D9324S	1	2 / 3	24 VDC AI, AO, DI, DO	-	-	1/2" NPT	3	24 mm	

Multiplexer-Systeme

Modelle	Anz. Kanäle	Eingang	Funktion	Leitungsüberwachung	Installationsbereich	Größe	Anmerkung
D2010M	16	Analog - Temperatur	Feld-Multiplexer	●	Gefährdet	220 mm	Kanal-zu-Kanal-Isolierung
D2011M	16	Analog - Temperatur	Erweiterungsmodul	●	Gefährdet	220 mm	Kanal-zu-Kanal-Isolierung
D2030M	32	Digital - Namur	Feld-Multiplexer	●	Gefährdet	220 mm	Kanal-zu-Kanal-Isolierung
D2050M	256	Signale von Feldeinheiten	Gateway	●	Sicher	220 mm	Redundante Kommunikation
D2052M	32	DI-Signale des D2050M	Verstärker	-	Sicher	220 mm	Relaisausgang
D2053M	32	DI-Signale des D2050M	Verstärker	-	Sicher	220 mm	Ausgang mit spannungsfreiem Kontakt
D1090Q	4	mA / A	Shunt-Modul	-	Gefährdet	22,5 mm	Shunt Stromeingang
D1094Q	4	V	Teilermodul	-	Gefährdet	22,5 mm	Eingangsspannungsteiler

Netzgeräte

Modelle	Ausgang	Montage	Fehleranzeige	SIL	Installationsbereich	Größe	Anmerkung
PSD1000	24 VDC - 0,6 A	DIN-Hutschiene	-	-	Sicher oder Zone 2	22,5 mm	
PSD1000F	24 VDC - 0,6 A	DIN-Hutschiene	●	-	Sicher oder Zone 2	22,5 mm	
PSD1001	15 VDC - 20 mA	DIN-Hutschiene	-	3	Sicher oder Zone 2	22,5 mm	Eigensicheres Gerät
PSD1001C	13,5 VDC - 100 mA	DIN-Hutschiene	-	3	Sicher oder Zone 2	22,5 mm	Eigensicheres Gerät
PSD5201	14,5 VDC - 150 mA	DIN-Hutschiene	-	3	Sicher oder Zone 2	22,5 mm	Eigensicheres Gerät
PSD1220	24 VDC - 20 A	DIN-Hutschiene	●	3	Sicher oder Zone 2	183 mm	
PSD1220-098	24 VDC - 20 A	DIN-Hutschiene	●	3	Sicher oder Zone 2	183 mm	Ersatz des PSD1210
PSW1250	24 VDC - 50 A	Wandmontage	●	3	Sicher oder Zone 2	61 mm	
PSM1250	24 VDC - 50 A	Wandmontage	●	3	Sicher oder Zone 2	61 mm	
PSO1250	-	Wandmontage	●	-	Sicher oder Zone 2	61 mm	Diagnosemodule
PSS1250-HS	24 V - 300 A 48 V - 150 A	Wandmontage	●	3	Sicher oder Zone 2	178 / 238 / 482 mm	Hot Swap, verschiedene Größen erhältlich
PSS1250	24 V - 300 A 48 V - 150 A	Wandmontage	●	3	Sicher oder Zone 2	178 / 238 / 482 mm	verschiedene Größen erhältlich

HART-Multiplexer

Modelle	Anz. Kanäle	Signaltyp	Funktion	SIL	Größe	Anmerkung
5700	256	HART-Signale	Master- und Slave-Modul	3	12,5 mm	1 bis 256 Kanäle
TB-D5001-HRT-003	64	HART-Signale	Flachbandkabel KL	-	176 mm	Für den Anschluss über GMI KL
TB-D5001-HRT-004	32	HART-Signale	KL für Hart-Klemmen	-	218 mm	Für den Direktanschluss an das HART-Signal

Feldanzeiger

Modelle	Anz. Kanäle	Eingang	Netzgerät	IP-Schutzart	Installationsbereich Area	Größe	Anmerkung
T3010S	4,5	4 - 20 mA	Schleifenstrom	65	Gefährdet	144 mm	Montagesatz erhältlich
T3010S-NIS	4,5	4 - 20 mA	Schleifenstrom	65	Sicher	144 mm	Montagesatz erhältlich

ANMERKUNG

Es werden ständig neue Produkte entwickelt. Das aktuelle Produktverzeichnis finden Sie auf www.gminternational.com

Klemmleisten

GMI-KLEMMLEISTEN

Modelle	Anz. Kanäle	Anz. d. Module	Signaltyp	System	Kartendetail	Größe	Anmerkung
TB-D5008-GMI-001	8 / 16	8	Universal	Patchkabel	beliebig	156 mm	HART-Anschluss
TB-D5008-GMI-002	8 / 16	8	AO	Patchkabel	beliebig	166 mm	HART-Anschluss
TB-D5016-GMI-001	16 / 32	16	Universal	Patchkabel	beliebig	300 mm	HART-Anschluss
TB-D5208-GMI-001	8 / 16	8	Universal	Patchkabel	beliebig	230 mm	HART-Anschluss

BENUTZERDEFINIERTER KLEMMLEISTEN

Benutzerdefinierte Klemmleisten für den einfachen Anschluss von Geräten folgender Hersteller erhältlich:

- ABB
- Bailey
- Emerson
- Foxboro
- Hima
- Honeywell
- ICS Triplex
- Invensys
- Schneider
- Siemens
- Triconex
- Yokogawa

ANMERKUNG:

Die Entwicklung benutzerdefinierter Klemmleisten schreitet ständig voran. Bitte wenden Sie sich an uns, wenn eine von Ihnen gewünschte Klemmleiste in der Liste fehlt.

FUNKTIONALE SICHERHEIT SCHULUNGEN UND DIENSTLEISTUNGEN

Schulungen

SCHULUNGEN FÜR KUNDEN

Fachkurse für Ingenieurbetriebe, Endverbraucher und Systemintegratoren zu Themen wie **Eigensicherheit (i)** und **Sicherheitssysteme (SIS)**.

GM International ist ein Kursveranstalter des **TÜV Rheinland** Funktionssicherheitsprogramms für Schulungen zu Sicherheitssystemen (SIS); nähere Informationen zu Terminen finden Sie auf unserer Website.

Unser **SIL-HANDBUCH** hat mit über 50.000 Exemplaren im Umlauf großen Zuspruch gefunden.



SIL-Handbuch, 4. Auflage



Funktionssicherheitsdienstleistungen

IHRE SICHERHEITSEXPERTEN

SIL-PRÜFUNG

Wir prüfen die Leistungsfähigkeit der Sicherheitsfunktionen in Übereinstimmung mit den Normen IEC 61508 und IEC 61511 durch Quantifizierung der Wirkung von zufälligen Hardwareausfällen wie z.B. Ausfallwahrscheinlichkeit im Anforderungsfall (PFD) oder Wahrscheinlichkeit eines gefährlichen Ausfalls pro Stunde (PFH), unter Berechnung der strukturellen Einschränkungen der Hardware-Sicherheitsintegrität, einschließlich des Anteils sicherer Ausfälle (Safe Failure Fraction - SFF), Hardwarefehler toleranz (Hardware Fault Tolerance - HFT) und Ausfälle aufgrund gemeinsamer Ursache (Common Cause Failure - CCF).

FUNKTIONSSICHERHEITSANALYSE

Unabhängige Funktionssicherheitsanalysen werden von unseren Experten durchgeführt, um festzustellen, ob das Sicherheitssystem die nach IEC 61508 erforderliche Funktionssicherheit und Sicherheitsintegrität besitzt.

MANAGEMENT DER FUNKTIONSSICHERHEIT

Hierbei geht es um die Implementierung von Funktionssicherheitsanforderungen und -verfahren im Rahmen eines Projekts. Wir unterstützen den Kunden bei der vollständigen und dauerhaften Erfüllung der Anforderungen an den Lebenszyklus und das Management der Funktionssicherheit gemäß IEC 61511.

QUANTITATIVE RISIKOBEWERTUNG

Unsere Experten haben viele Projekte quantitativer Risikoanalyse (QRA) unter Anwendung unserer verschiedenen Tätigkeiten umfassenden QRA-Lebenszyklusmethode durchgeführt.

PROZESSGEFÄHRDUNGSBEURTEILUNG

Unsere unabhängigen fachkundigen und zertifizierten Prozessbegleiter treffen die erforderlichen Vorbereitungen und kümmern sich um die Erstellung und Lieferung der Berichte für die qualitative Prozessgefährdungsbeurteilung, einschließlich: Untersuchung zur Gefahrenerkennung (HAZID), Gefährdungsanalyse (HAZAN), PAAG-Verfahren, CHAZOP sowie Fehlermöglichkeits- und einflussanalyse (FMEA).

SPEZIFIKATION DER SICHERHEITSANFORDERUNGEN

Unsere Experten erstellen eine konzeptuelle und detaillierte Spezifikation der Sicherheitsanforderungen nach IEC 61511.

Software, Konfigurations- und Online-Tools

Die Software und die Konfigurationswerkzeuge erleichtern die Auswahl, die Parametrisierung und den Betrieb verschiedener GM-International-Komponenten.

Auf unserer Website www.gminternational.com finden Sie eine große Auswahl benutzerdefinierter Software und Online-Werkzeuge.



SOFTWARE-LISTE

- **SWC1090 Konfigurationssoftware:** für D1000- und E1000-Isolatoren
- **SWC2090 Konfigurationssoftware:** für D2000M-Multiplexer-Systeme
- **SWC5090 Konfigurationssoftware:** für D5000- und D5200-Isolatoren
- **Überprüfung der Ex-Loop-Sicherheitsparameter:** Online-Tool
- **Software für die Digitalausgangswahl:** Online-Tool

Details

SWC1090 Konfigurationssoftware: für D1000- und E1000-Isolatoren

Die Kunden von GM International können zwischen zwei einfachen Methoden für die Konfiguration ihrer GMI-D1000-Modelle wählen: unsere bewährte und praktische PPC1090 (eigenständig, portabel) und unsere innovative SWC 1090.

Die Software SWC1090 dient als Schnittstelle zwischen Ihrem Laptop oder Computer und dem Modul (siehe verfügbare Modelle weiter unten) und ermöglicht die Konfiguration aller Parameter, deren Speicherung in einer Datei für zukünftige Anwendungen und den automatischen Ausdruck aller Parameter in einem Bericht. Sehr einfache Installation und keine größeren Systemanforderungen (Details siehe weiter unten), wodurch Effektivität und Anwenderfreundlichkeit gewährleistet werden.

SWC2090 Konfigurationssoftware: für D2000M-Multiplexer-Systeme

Die Software SWC2090 dient als Schnittstelle zwischen Ihrem Laptop oder Computer und dem D2000M-System über den D2050M-Gateway und ermöglicht die Konfiguration aller Parameter, deren Speicherung in einer Datei für zukünftige Anwendungen und den automatischen Ausdruck aller Parameter in einem Bericht.

Sehr einfache Installation und keine größeren Systemanforderungen, wodurch Effektivität und Anwenderfreundlichkeit gewährleistet werden.

SWC5090 Konfigurationssoftware: für D5000- und D5200-Isolatoren

Die Software SWC5090 dient als Schnittstelle zwischen Ihrem Laptop oder Computer und dem Isolator (siehe verfügbare Modelle weiter unten) und ermöglicht die Konfiguration aller Parameter, deren Speicherung in einer Datei für die zukünftige Anwendung oder den automatischen Ausdruck aller Parameter in einem Bericht.

Sehr einfache Installation und keine größeren Systemanforderungen, wodurch Effektivität und Anwenderfreundlichkeit gewährleistet werden.

Anmerkung: Für den Anschluss Ihres PCs/Laptops an die Einheit über USB-Schnittstelle wird ein PPC5092.Adapter benötigt.

Überprüfung der Ex-Loop-Sicherheitsparameter: Online-Tool

Bei der Überprüfung der Ex-Loop-Sicherheitsparameter werden die Eingangsparameter des Feldgeräts mit den Eigenschaften der Kabel- und Ausgangsparameter der ausgewählten Barriere verglichen und ein sofortiges Ergebnis bezüglich der Sicherheitskompatibilität geliefert.

Die Nutzung erfordert eine kostenlose Registrierung und ermöglicht dem Nutzer, Loop-Parameter zu archivieren und für künftige Berechnungen abzuspeichern.

Software für die Digitalausgangswahl: Online-Tool

Die Software für die Digitalausgangsauswahl liefert eine Liste der mit Ihrem Ventil kompatiblen Ausgangsbarrieren. Mit Abfrage nur weniger Parameter verschafft die Software dem Nutzer einen sofortigen Überblick über die für das Magnetventil geeigneten Barrieren und ordnet die Ergebnisse nach verbleibender Kabellänge.



DTS0805 Rev. 0 (01/2019)
© G.M. International s.r.l. 2018

Die in diesem Dokument angegebenen Informationen dienen nur zur Beschreibung der Produkte und sollten durch relevante technische Daten ergänzt werden. Unsere Produkte werden ständig weiterentwickelt; die in diesem Dokument enthaltenen Informationen beziehen sich auf die neuste Produktversion. Aus diesen Informationen können keine Aussagen über bestimmte Bedingungen oder die Eignung für bestimmte Anwendungen abgeleitet werden. Diese Informationen befreien den Nutzer nicht von seiner Verpflichtung zur eigenen Beurteilung und Überprüfung. Die allgemeinen Geschäftsbedingungen finden Sie auf www.gminternational.com.