

# GEKAPSELTE TRANSFORMATOREN IM KUNSTSTOFFGEHÄUSE 100 - 1000 VA IP54

# PVS



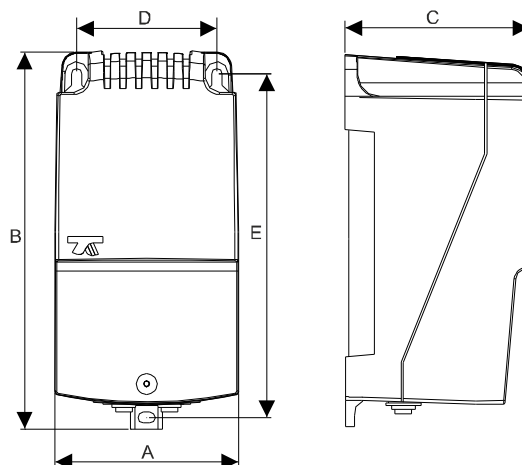
Gekapselte Trenn- oder Sicherheitstransformatoren mit galvanischer Trennung im Kunststoffgehäuse ortsfeste Montage, Wandbefestigung oder liegend. Schutzklasse II und Schutzart IP 54, max. Umgebungstemperatur 40°C, Isolationsklasse Bgefertigt gem. EN 61558-2-4, EN 61558-2-6.



**Leistung:** 100 - 1000 VA

**Spannung PRI:** 110-500 V 50/60 Hz

**Spannung SEC:** 6-250 V



Typ	Leistung [VA]	Abmessungen [mm]					Befestigung	Gewicht [kg]
		A	B	C	D	E		
PVS 100	100	90	175	90	71	160	M4	2,00
PVS 160	160	105	200	105	80	165	M5	3,10
PVS 250	250	105	200	105	80	165	M5	3,80
PVS 301	300	105	200	105	80	165	M5	3,90
PVS 320	320	123	240	125	105	220	M6	5,50
PVS 630	630	146	272	138	113	255	M5	9,50
PVS 800	800	146	272	138	113	255	M5	10,30
PVS 1000	1000	146	272	138	113	255	M5	10,50

Technische Änderungen vorbehalten.